

EFOY[®] COMFORT

EFOY COMFORT 80 | EFOY COMFORT 140 | EFOY COMFORT 210

Pokyny k instalaci

EFOY COMFORT 80 | EFOY COMFORT 140 | EFOY COMFORT 210



Obsah

- 1 Úvod ...
 - 1.1 Předmluva .
 - 1.2 Kontaktní údaje
- 2 Bezpečnostní informace ...
 - 2.1 Vysvětlení výstražných značek .
 - 2.2 Obecné bezpečnostní pokyny
 - 2.3 Bezpečnostní pokyny pro metanol ..
 - 2.4 Správné používání ...
 - 2.5 Nakládání s odpady
- 3 Návod k montáži ...
 - 3.1 Obsah dodávky ..
 - 3.2 Nástroje
 - 3.3 Důležité pokyny k výběru místa pro instalaci ..
 - 3.4 Plánování umístění do prostoru . ..
 - 3.5 Montáž příruby odvodu tepla ...
 - 3.6 Montážní deska pro palivové články .
 - 3.7 Otvory odvodu tepla a spalin ..
 - 3.8 Montáž potrubí pro odvod tepla
 - 3.9 Montáž izolované výfukové hadice ..
 - 3.10 Montáž držáku palivové nádrže .
 - 3.11 Montáž a připojení na ovládacího panelu
 - 3.11.1 Vestavbová montáž ...
 - 3.11.2 Nástavbová montáž ...
 - 3.12 Elektrické připojení
 - 3.12.1 Elektrické připojení přes elektroblok (EBL) .
 - 3.12.2 Elektrické připojení přímo na baterii .

1.1 Předmluva

Děkujeme, že jste si vybrali EFOY palivové články z SFC Energy AG.

Přejeme spokojenost s novým systémem dodávky energie!

Než začnete poprvé používat palivový článek, přečtěte si prosím tento návod a postupujte podle pokynů k instalaci.

Pokud máte ještě nějaké dotazy týkající se instalace nebo používání palivových článků, kontaktujte EFOY hotline.

Copyright by SFC Energy AG 2011. Všechna práva vyhrazena.

Změny vyhrazeny bez předchozího upozornění.

1.2 Kontaktní údaje

SFC Energy AG

Eugen Sänger--Ring 7

85649 Brunenthal-Nord, Německo

Hotline: +49 89 / 673 5920

Freecall *: 00800 / 732 762 78

E-mail: sales@efoy.com

Web: www.efoy.com

* Volání lze provádět bezplatně z Německa, Belgie, Dánsko, Francie, Velké Británie, Itálie, Nizozemsko, Norsko, Rakousko, Švédsko, Švýcarsko a Španělska.

© www.karavan.cz ②①①①

Jakékoliv šíření pro komerční účel není dovoleno

Omlouváme se za případné chyby v překladu a překlepy

2 Bezpečnostní pokyny

2.1 Vysvětlení výstražných značek

NEBEZPEČÍ!



Označuje bezprostředně nebezpečnou situaci, která, pokud se jí nevyhnete, představuje vysoké riziko smrti nebo vážného zranění.

VAROVÁNÍ!



Označuje potenciálně nebezpečnou situaci, která, pokud se jí nevyhnete, představuje střední riziko úmrtí či vážného zranění.

POZOR!



Označuje nebezpečnou situaci, která, pokud se jí nevyhnete, představuje určité riziko mírné nebo středně zranění nebo škodu na majetku.

INFO:



Důležité informace pro provozovatele nebo uživatele systému.

2.2 Obecné bezpečnostní pokyny

Přečtěte si uživatelskou příručku před uvedením palivového článku do provozu, a mějte uživatelskou příručku v blízkosti zařízení po celou dobu provozu.

Dodržujte všechny pokyny v tomto návodu.



EFOY palivový článek se nesmí otevírat.

EFOY palivové kazety se nesmí otevírat a doplňovány jiným než předepsaným palivem

Úpravy zařízení představují bezpečnostní riziko a mohou vést k ztrátě své provozní licenci a zrušit záruky a záruky. Používejte jen originální EFOY příslušenství.



zářením.

EFOY palivový článek instalujte podle pokynů v dobře větraném prostředí.

EFOY palivové články a EFOY palivové kazety, nesmí být skladovány při teplotách nad 45 ° C a nesmí být provozovány při teplotách nad 40 ° C.

Nutno je chránit před horkem a přímým slunečním



EFOY palivový článek skladujte mimo mráz, nebo zapněte automatickou ochranu před mrazem.



Nekuřte v blízkosti palivových článků EFOY nebo EFOY při výměně palivové kazety.

Chraňte před teplem a zdroji vznícení. metanol je vysoce hořlavý!

Rozlití metanolu (např. po nehodě nebo v případě poškození EFOY palivového článku nebo EFOY palivové kazety) představuje nebezpečí požáru. Dodržujte zásady vysokého rizika požáru a zajistěte dobré větrání.

Malé množství metanolu se odpaří a nezanechává stopy.



Udržujte všechny EFOY palivové články a EFOY palivové kazety mimo dosah dětí, i když jsou prázdné nebo jen částečně plné.

VAROVÁNÍ!



Metanol je toxický při vdechnutí, požití nebo při kontaktu s pokožkou. Vdechování a požití metanolu nebo styk s pokožkou s sebou nese vážné riziko nevratného poškození zdraví.

Zavolejte lékaře, pokud došlo k přímému fyzickému kontaktu s metanolem, v případě nehody, nebo necítíte-li se dobře, a ukažte lékaři popisku palivové kazety, bezpečnostní list metanolu nebo návod.

VAROVÁNÍ!



Ve výjimečných případech mohou odpadní plyny, které zařízení produkuje obsahovat látky, které jsou zdraví škodlivé! Nevdechujte odpadní plyny. Nesnímejte odvod spalin.

VAROVÁNÍ!



Poškození v případě nehody, nebezpečí úrazu!
EFOY palivové články a EFOY palivové patrony musí být bezpečně připevněny k nedošlo k poškození v případě nehody.

POZOR!



Palivový článek není vodotěsný!
Ujistěte se, že se žádná voda nemůže dostat do přístroje.

2.3 Bezpečnostní pokyny pro metanol

NEBEZPEČÍ!



Únik páry metanolu představuje nebezpečí požáru!
Nekuřte při výměně EFOY palivové kazety a nevystavujte na jiné zdroje zapálení! Chraňte EFOY palivové kazety z teploty nad 45°C.

VAROVÁNÍ!



metanol je vysoce hořlavý!
Obdržíte metanol v bezpečné, testované nádobě EFOY, které brání úniku obsahu při správném používání.
Skládování a přepravu metanolu může být předmětem speciálních předpisů.

Přední Více informací naleznete v bezpečnostním listu na metanol, k dispozici na naše webových stránkách na <http://www.efoy.com>

POZOR!



Pozor na nečistoty v metanolu!
Originální kazety EFOY palivové obsahují metanol, který byl schválen firmou SFC. I malé nečistoty nebo cizí částice v komerčně dostupných metanolech mohou způsobit nevratné poškození přístroje, a mohou zrušit záruku.
Používejte pouze originální palivové kazety EFOY!

2.4 Správné používání

EFOY přístroje vyráběné v SFC Energy AG jsou určeny pro automatické nabíjení zařízení pro 12 V olověné akumulátory (baterie). Vezměte prosím na vědomí následující:

- Zařízení se smí používat pouze k nabíjení olověných akumulátorů (baterií) v souladu s technickými specifikacemi v kapitole Technické údaje na straně 90.
- Zařízení musí být provozován pouze s originálními kazetami EFOY paliva.
- Zařízení není určeno k použití jako nouzového napájení pro lékařské přístroje, přístroje pro udržování života, nebo zemědělských systémů.
- Zařízení s nefunkčním nebo poškozeným krytem nesmí být v provozu.
- Zařízení není určeno pro průmyslové využití.

2.5 Nakládání s odpady

Obal

Váš nový přístroj se balí tak, aby bylo zajištěno, že jste dosáhl bezpečně. Všechny materiály použité v obalu jsou šetrné k životnímu prostředí a mohou být recyklovány. Doporučujeme použít originální obal v případě dlouhodobého skladování např. v zimě.

Chcete-li se zbavit obalu, prosím, pomozte naší planetě a likvidujte obal v šetrně k životnímu prostředí a v souladu s platnými místními předpisy.

Varování



Plastové obaly a krabice představují nebezpečí udušení!
Mějte, prosím, všechny obaly mimo dosah dětí.

Palivové kazety

Zcela prázdné palivové kazety mohou být likvidovány spolu s plastovým odpadem. Částečně plné palivové nádrže likvidujte stejně jako jiné nebezpečné odpady, jako jsou ředidla a barvy.

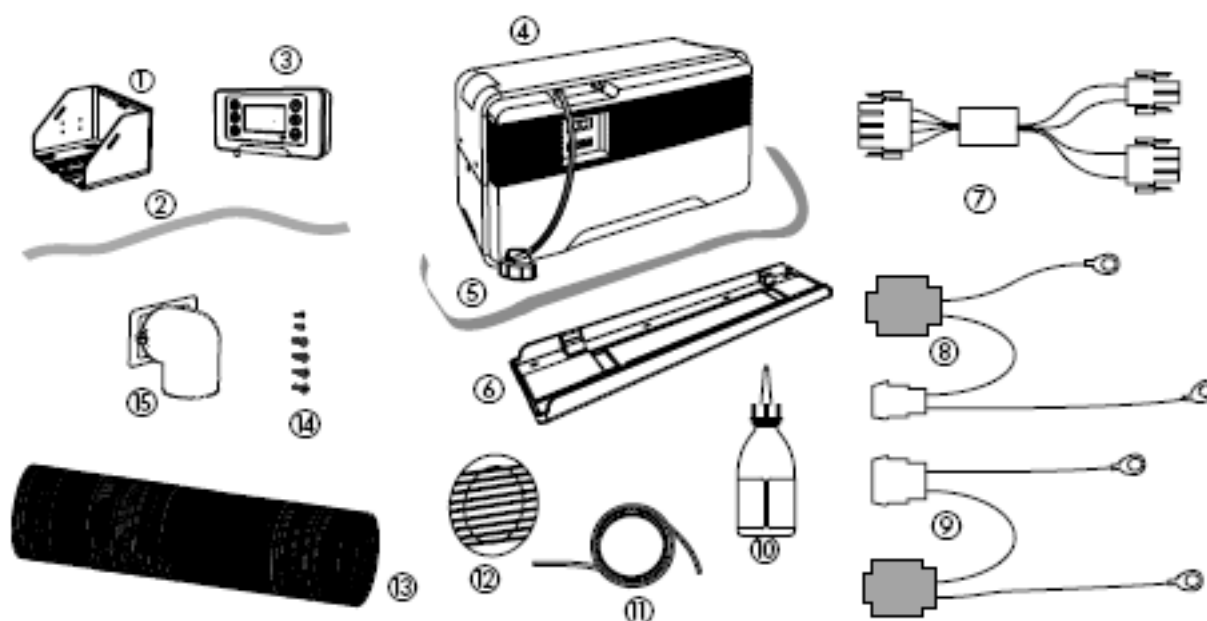
Staré zařízení

Staré přístroje nejsou bezcenný odpad! Chraňte životní prostředí!
Ekologická likvidace může získat zpět cenné suroviny a zároveň chrání na životní prostředí.

Stará elektronická zařízení nesmí být zlikvidována v domácím odpadu.
Dodržujte místní předpisy.

3 Návod k montáži

3.1 Obsah dodávky



1. Držák palivové nádoby
2. Pás pro palivovou nádobu
3. Ovládací panel s datovým kabelem
4. EFOY palivové články
5. Upevňovací pás palivového článku
6. Montážní deska
7. Kabel nabíjení
8. Sense nabíjecí kabel s 2A pojistkou
9. Silový nabíjecí kabel pro nabíjení s 15A pojistkou
10. Servisní kapalina
11. Izolovaná výfuková hadice
12. Vnější kryt
13. Trubka pro odvod tepla
14. Upevňovací šrouby
15. Koleno

Nářadí k montáži

3.2 nástroje

Budete potřebovat následující nástroje a tmely pro instalaci palivových článků:

- Elektrickou vrtačku
- Vykružovací nástroj
- šroubovák
- 3mm imbusový klíč
- tmel
- Nůžky nebo řezné nástroje

Budete potřebovat následující šrouby v závislosti na montážní ploše (šrouby nejsou součástí dodávky):

- 8 šroubů pro upevnění montážní desky (90 ° C použít šrouby se zápusnou hlavou s 5 mm. Tvar závitu hřídele a závisí na materiálu na který montujete montážní desku.
- 4 šrouby pro upevnění ovládacího panelu
- 4 šrouby pro upevnění držáku palivové kazety (použijte šrouby 5 mm průměr. Tvar závitu hřídele a závisí na materiálu na který montujete.
- Příchytky pro zabezpečení kabelů v případě potřeby

3.3 Důležité pokyny k výběru místa pro instalaci

Montáž by měl provádět kvalifikovaný personál.

Ujistěte se, že za místem pro palivový článek je dostatek volného místa, aby šrouby nebyly vidět, nebo nepoškodily jiné zařízení.

Prosím také dodržujte bezpečnostní informace poskytnuté výrobcem nástrojů.

POZOR!



Rozpouštědla v těsnících tmelech mohou uvolňovat výpary při práci. Ujistěte se, že existuje dostatečné větrání a postupujte podle pokynů výrobce pro použití těsnění.

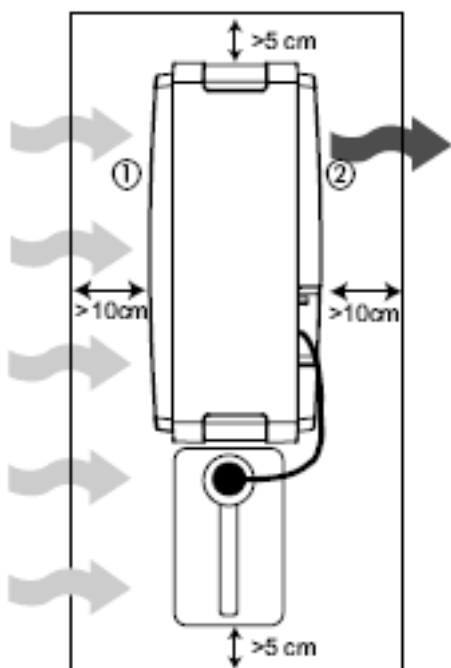


Pamatujte, že povolené provozní teploty pro zařízení během provozu je -20 ° C až +40 ° C, zatímco teplota skladování musí být v rozmezí +1 ° C a +45 ° C.

POZOR!



Přístroj generuje odpadní tepla a spaliny. Odpadní teplo a plyny musí být vypouštěny do volného prostoru.



- Vestavný rám musí mít prostor nejméně 68 x 38 x 34 cm. Je to prostor pro palivo a bezpečnostní odstup
- Musí být zajištěna cirkulace vzduchu. Otvor nesmí být přímo před přívodem vzduchu do přístroje aby byla zajištěna cirkulace
- Otvor pro přívod vzduchu musí mít nejméně 80 cm² (pro Comfort EFOY 210 160cm²).
- Mezi přístrojem a stěnou musí být minimálně 5 - 10 cm.
- Čerstvý vzduch a přívod vzduchu nesmí být blokován palivovou nádobou.
- Příklad musí být umístěn ve svislé poloze namontovaný na přiložené základní desce

1. přívod vzduchu

2. odvod vzduchu



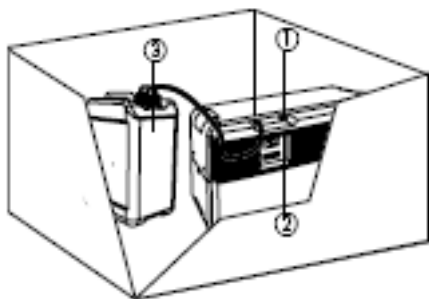
Zkontrolujte, zda přístroj není nakloněn víc, než je dovoleno!

Náklon v dlouhé ose	Trvalý 35° Dočasný <10min 45°
Náklon v příčné ose	Trvalý max 20°

3.4 Plánování umístění do prostoru

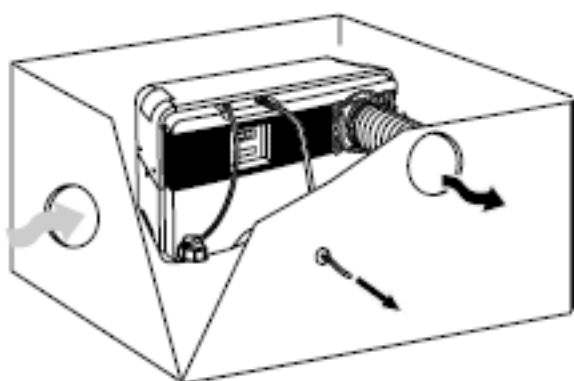
Prosím, přečtěte si tuto kapitolu dříve, než začnete montáž zařízení.

Musíte určit upevňovací body pro montážní desku a držák paliva, a otvory pro přívod vzduchu, odvod tepla a zplodin

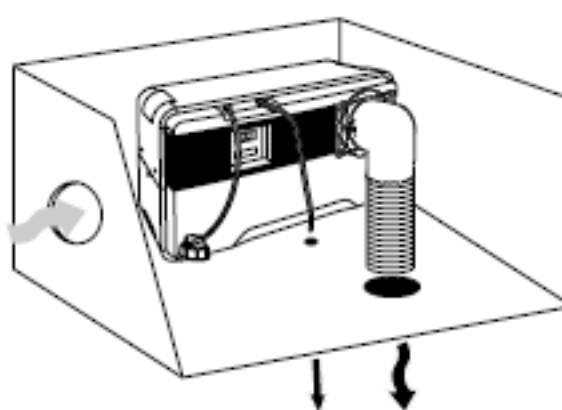


- Elektrické připojení (2), otvor pro plnění servisní kapaliny (1) a palivová nádoba (3) musí být snadno přístupné!

Příklady pro vedení tepla a spalin. Montáž je možná i ve stísněných prostorách



Odvod tepla a spalin skrz stěnu



Odvod tepla a spalin skrz podlahu

Kromě výfukových plynů vzniká i kondenzace, která se může přes hadici pro spaliny odvádět.

VAROVÁNÍ!

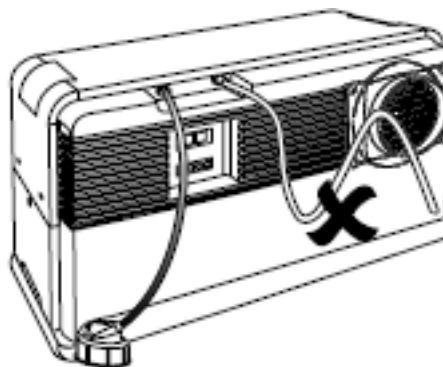
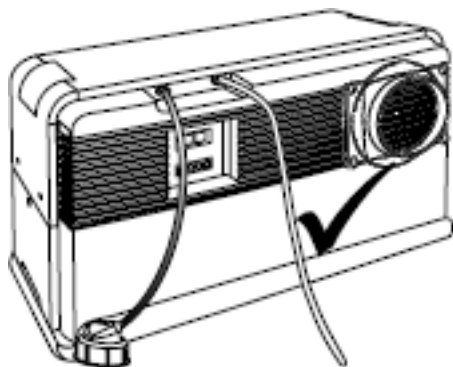


Teplota vlhkých spalin může dosahovat během provozu až 60°C. To představuje nebezpečí popálení. Odpadní plyny obsahují zdraví škodlivé látky. Vyvarujte se přímého vdechnutí spalin, nebo dýchání po delší dobu. Izolované výfukové hadice musí být odvětrané ven.



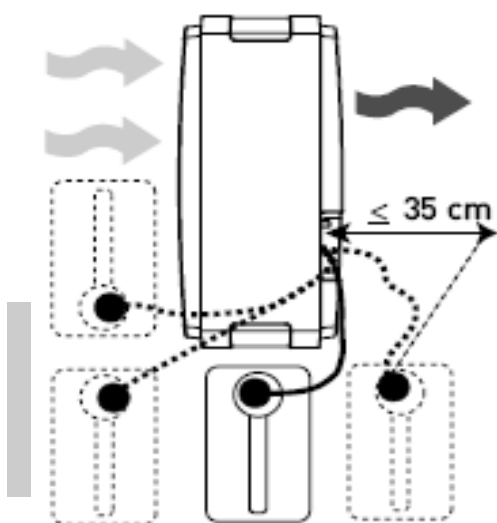
INFO:

Pozor při montáži na sifonový efekt, ten by zabránil plynulému odvodu spalin a kondenzátu



Hadice odvodu spalin nesmí v zimě zamrznout, proto je originální hadice izolovaná. Zkratejte hadici na co nejmenší délku

Příklad umístění palivové kazety



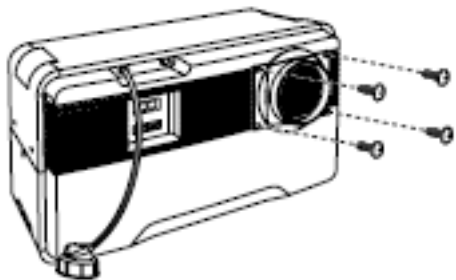
- Při umístění palivové kazety, se ujistěte, že je v dosahu nádoba. Hadice je dlouhá 35 cm nesmí být na cestě ohnutá nebo přiskřípnutá.
- EFOY palivový článek a nádoba paliva musí být instalovány na stejné výšce.

POZOR!



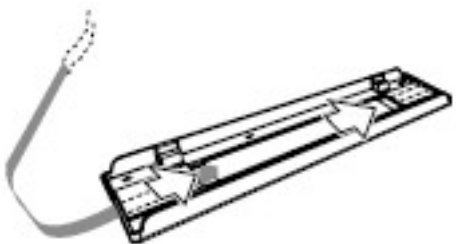
Ujistěte se, že přípojka paliva a hadice nejsou poškozené. Nesmí se nahrazovat jinou, než originální hadicí! Pro připojení Efoy směte použít pouze originální náhradní díly!

3.5 Montáž příruby odvodu tepla

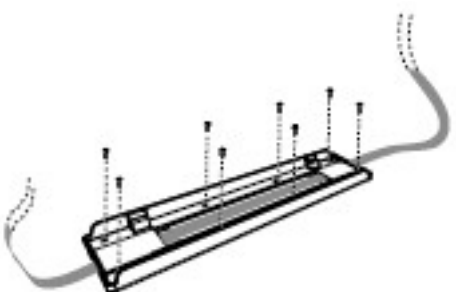


1. Pomocí dodaných šroubů připevněte přírubu do připravených otvorů.

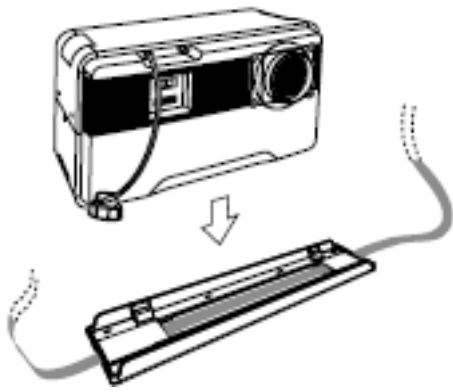
3.6 Montážní deska pro palivové články



1. Protáhněte pás pro zajištění EFOY článku na montážní desku.



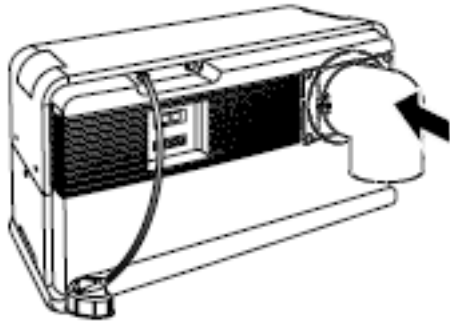
2. Zajistěte montážní desku na požadované místo pomocí osmi šroubů s 90° zápustnou hlavou průměr 5 mm. Používejte vhodné šrouby, a pokud bude nutné, použijte jakýkoliv upevňovací materiál. Montážní deska musí být velmi pevně přišroubována, nesmí se pohnout ani v případě nehody.



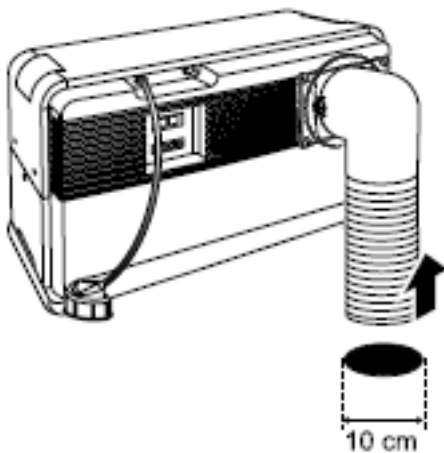
3. Umístěte palivový článek na montážní desku.

3.7 Otvory pro odvod tepla a spalin

Ukázka montáže odvodu tepla skrz podlahu



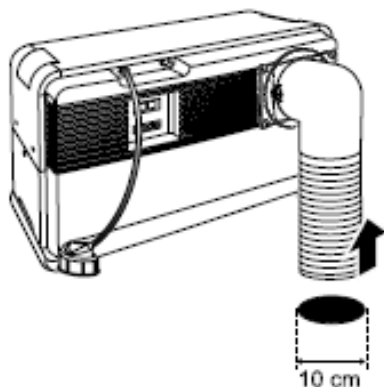
1. Připojte koleno na přírubu.



2. Nasadte rouru odvodu tepla
3. Změřte případné zkrácení trubky

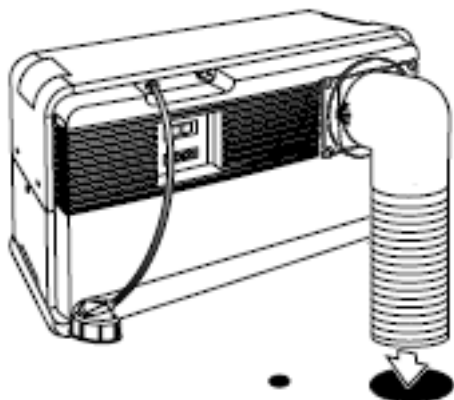


Ujistěte se, že flexibilní roura není přiskřípnutá, případně použijte druhé koleno (volitelné příslušenství) Dejte pozor, aby nedošlo při vrtání k poškození nějakého vedení, případně nějaké nosné části vozidla. Informace by měl podat výrobce vozidla

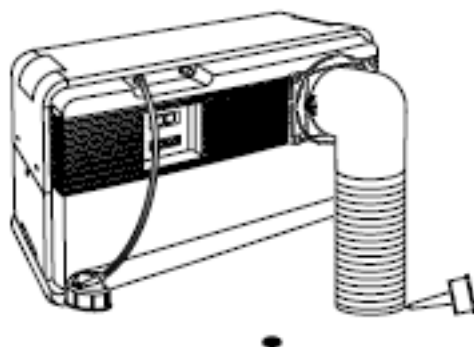


4. Odstraňte červené ochranné víčko výfukových spalin z palivového článku.
5. Připevněte přiloženou hadici pro odvod spalin rovným koncem na přírubu.
6. Změřte, kde provedete průchod podlahou. Otvor má průměr 10mm
7. Odeberte před vrtáním a řezáním přístroj, aby nedošlo ke znečištění.
8. Vyvrtejte otvor pro hadici na odvod tepla
9. Vyvrtejte otvor pro spalinovou hadici.

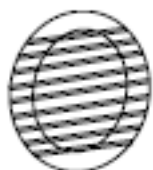
3.8 Montáž potrubí pro odvod tepla



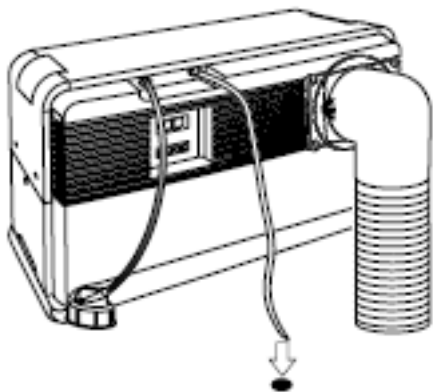
1. Postavte znovu článek na základní desku
2. Nasadte hadici pro odvod tepla skrz otvor. V případě potřeby zkraťte



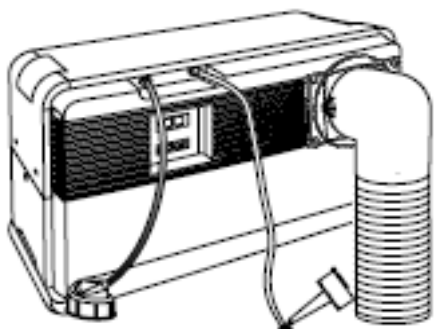
3. utěsněte průchod vhodným tmelem tak, aby se vlhkost nemohla vracet do interiéru nebo meziprostoru. Toto je zaručeno při použití originálních dílů Efoy
4. Na vnější straně umístěte kryt na ochranu před nečistotami



3.9 Montáž izolované výfukové hadice



1. Připevněte hadici **rovným koncem** na přístroj.
2. Protáhněte hadici šikmým koncem ven z vestavného rámu



3. Utěsněte otvory vhodným tmelem. Hadice nesmí být zmáčknutá nebo skřípnutá. Dejte pozor, aby se nevytvořil na hadici sifonový efekt kapitola

INFO:

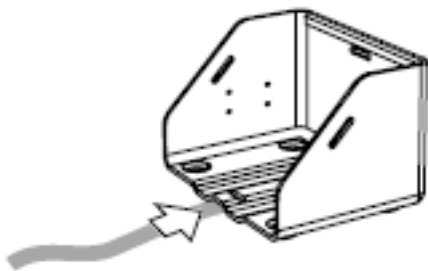


Zkraťte hadici tak, aby nebyla ve volném prostoru delší než 5 cm. Řez na konci je nutno vést šikmo

4. Další možnosti instalace jsou popsány v návodu na ovládání

3.10 Montáž držáku palivové nádrže

- Palivová nádrž nesmí být umístěna před vstup nebo výstup proudění tepla.
- Palivová nádrž může být umístěna vedle zařízení, jak je popsáno v kap. 3.3
- Efoy a palivová nádoba musí být instalovány ve stejné výšce.



1. Provlékněte upínací popruh držákem.



2. Upevněte držák palivové nádoby čtyřmi šrouby, případně použijte jiné prostředky pro bezpečné a pevné uchycení pro případ nehody apod.
3. Další informace o umístění nádoby jsou popsány v uživatelském manuálu

3.11 Montáž a připojení ovládacího panelu

Ovládací panel zobrazuje aktuální stav zařízení a slouží k ovládání palivového článku. Namontujte ovládací panel na místo, které je snadno přístupné, např. v kokpitu.

Ovládací panel je k dispozici ve dvou variantách:

- vestavbový k zapuštění do stěny
- nástavbový k montáži na stěnu

3.11.1 Vestavbová montáž

INFO:



Při vestavbové montáži se přesvědčte, zda není pod stěnou nějaké vedení, které byste mohli vrtáním poškodit.

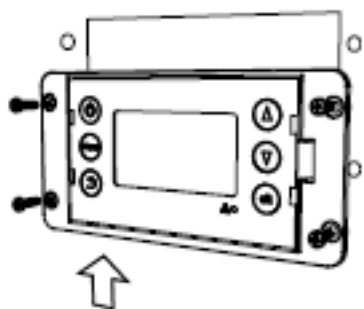
INFO:



Pro zapuštěnou montáž použijte přiloženou šablonu

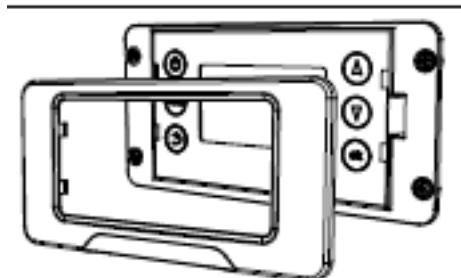
1. doporučeno vyvrtání jen zkušebního otvoru, v případě že se nelze jinak přesvědčit

2. Je možné, že otvory bude nutno předvrtat podle použitých šroubů



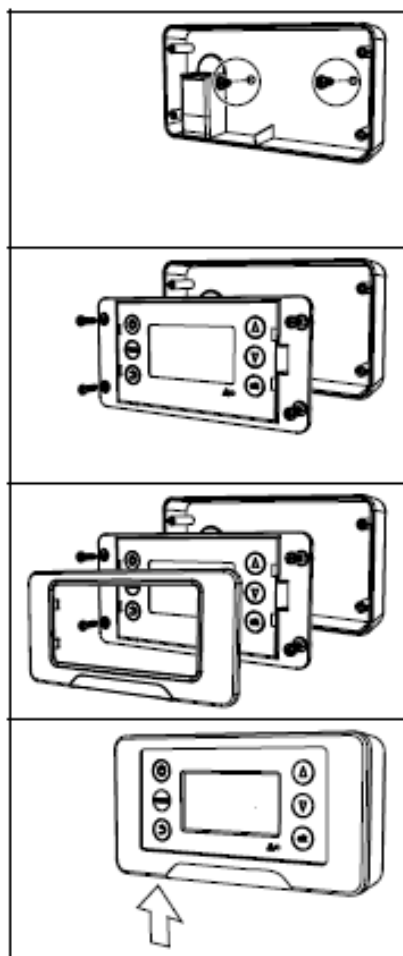
3. Připojte ovládací panel k datovému kabelu.

4. Připevněte ovládací panel čtyřmi šroubky.



5. Připevněte vrchní kryt ovládacího panelu.

3.11.2 Nástavbová montáž



1. Připevněte dvěma šrouby montážní krabici na stěnu

2. Připevněte ovládací panel s dodanými šroubky na krabici

3. Připevněte rám na ovládací panel

4. Připojte datový kabel na ovládací panel

3.12 Elektrické připojení VAROVÁNÍ!



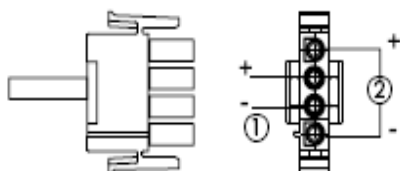
Všechny elektrické práce musí být prováděny pouze kvalifikovaným technikem se znalostmi a musí být v souladu s příslušnými právními předpisy. Nesprávné zapojení může způsobit požár.

Všechny kabely musí mít dostatečnou izolaci s dostatečným průřezem a pevnými konektory. Použití neizolovaných kabelů a konektorů je zakázáno

INFO:



Pro připojení zařízení používejte pouze originální dodané kabely. Nabíjecí kabel musí obsahovat jistič. Před spuštěním překontrolujte správně zapojenou polaritu kabelu! Oba kabely Power a Sense musí být připojeny k baterii, jinak je měření zkreslené.



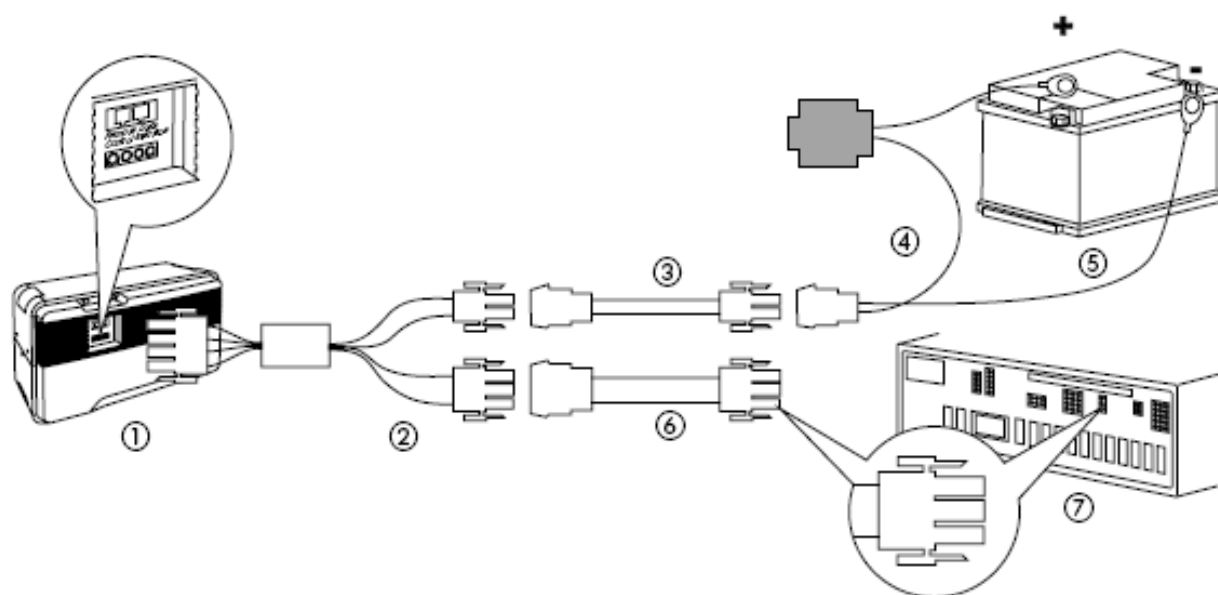
- Nabíjecí kabel se skládá ze 4 vedení. Dvě silová vedení nabíjí baterii, dvě Sense vedení slouží k měření napětí.
- Ohmické ztráty minimalizujeme předepsanými průřezy kabelů v závislosti na délce.

1. Powerleitung
2. Senseleitung

Délka (m)	Minimální průřez
<5 m	2,5 mm ²
5-10m	4 mm ²
10-15m	6 mm ²

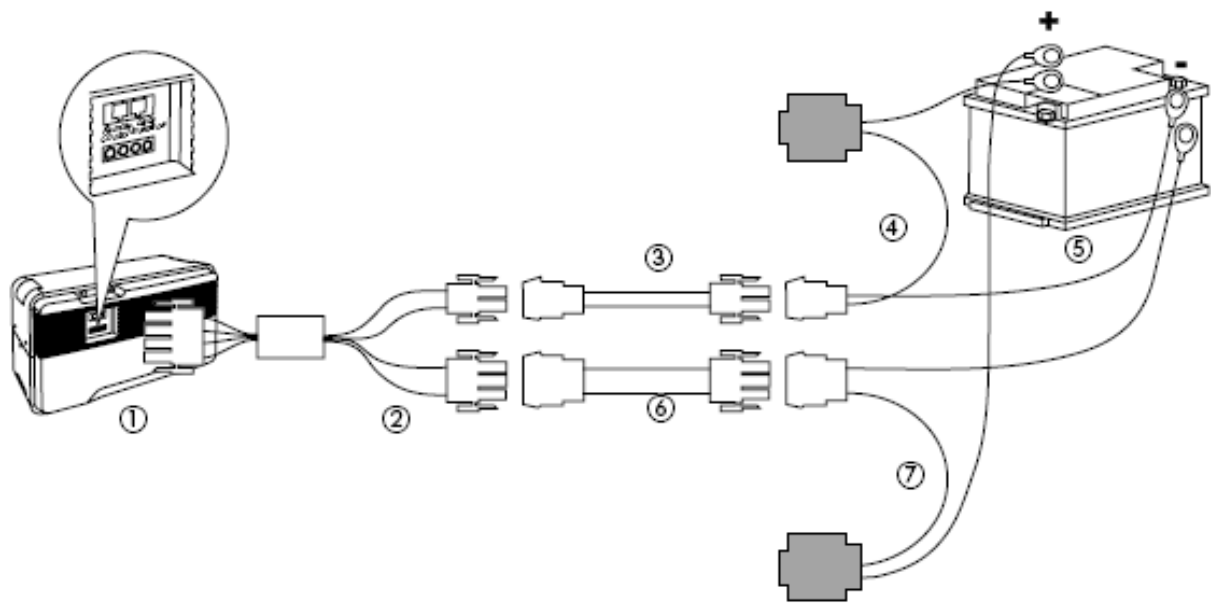
1. Podle typu vozidla lze zvolit dva druhy zapojení. Buď přímo na baterii, nebo přes elektroblok (EBL)
2. Položte kabeláž do vozidla
3. Připojení kabelů do Efoy je popsáno v uživatelském manuálu v kapitole 3

3.12.1 Elektrické připojení přes Elektroblok (EBL)



1. EFOY palivový článek
2. Nabíjecí kabel palivového článku Efoy
3. Prodloužení kabelu sense 8 metrů volitelné příslušenství
4. Nabíjecí kabel „Sense“ s 2A pojistkou
5. Baterie
6. Prodloužení nabíjecího POWER kabelu 8 metrů – volitelné příslušenství
7. Elektroblok (EBL)

3.12.2 Elektrické připojení přímo na baterii



1. EFOY palivový článek
2. Nabíjecí kabel palivového článku Efoy
3. Prodloužení kabelu sense 8 metrů volitelné příslušenství
4. Nabíjecí kabel „Sense“ s 2A pojistkou
5. Baterie
6. Prodloužení nabíjecího POWER kabelu 8 metrů – volitelné příslušenství
7. Nabíjecí kabel s 15A pojistkou