

THETFORD



Cassette Toilet C220 Series

Installation Manual

CZ

Originál návodu k instalaci

Obsah

1	Úvod.....	212
2	Symbole.....	212
3	Předpisy a normy.....	213
4	Provozní schopnost.....	213
5	Před instalací.....	213
6	Poloha a umístění (C223-S).....	214
7	Poloha a umístění (C223-CS).....	218
8	Poloha a umístění (C224-CW).....	222
9	Připojení elektřiny (C223-S / C223-CS).....	225
10	Po instalaci.....	227
11	Technické specifikace.....	227
12	Servis.....	227
13	Otázky / zákaznický servis.....	228

1. Úvod

Toto je návod k instalaci pro toaletu C223-S, C223-CS a C224-CW společnosti Thetford. Tento návod je určen pro montážní pracovníky, kteří budou toaletu instalovat do mobilního rekreačního vozidla. Aby bylo možné toaletu bezpečně a správně nainstalovat, pečlivě si přečtěte informace a pokyny a důsledně je dodržujte.

Dříve než toaletu po instalaci vyzkoušíte, přečtěte si i varování v návodu k obsluze.

Držíme se zásady neustálého vývoje a zlepšování. Specifikace a ilustrace se mohou po zveřejnění měnit.

Nejnovější verzi tohoto návodu najdete na stránkách www.thetford.com.



Nebude-li spotřebič nainstalován v souladu s národními a evropskými předpisy, pravidly a normami, stává se záruka neplatnou.

2. Symbole

Klíč k symbolům:



Varování. Nebezpečí zranění a/nebo škody.



Upozornění. Důležité informace.



Poznámka. Další informace.

3. Předpisy a normy



Toto zařízení neupravujte, pokud tato úprava není schválena a prováděna výrobcem nebo jeho zástupcem.



Používejte pouze originální a schválené díly a materiály.



Během instalace používejte správné osobní ochranné prostředky. Dodržujte rovněž příslušné bezpečnostní předpisy.

4. Provozoschopnost

Za řádnou instalaci v zájmu správného fungování a provozuschopnosti zařízení odpovídá pracovník provádějící instalaci výrobků společnosti Thetford. Pokud jde o provozuschopnost, znamená to, že prodejce nebo autorizovaný servisní partner společnosti Thetford musí být schopen pomoci standardních nástrojů a vybavení výrobky společnosti Thetford demontovat a znovu namontovat v čase, který stanovuje časový list společnosti Thetford.

Tímto se zaručuje nárok na jakoukoli záruku po dobu 3 let od data nákupu. V případě jakýchkoli dotazů k tomuto tématu kontaktujte před instalací výrobku místního servisního zástupce společnosti Thetford.

5. Před instalací

Zkontrolujte obsah balení:

- Toaleta C223-S, C223-CS nebo C224-CW
- 4 nerezové šrouby (pouze u modelu C224-CW)
- Nástěnný držák (pouze u modelu C223-CS)
- Omezovač průtoku
- Šablona
- Návod k obsluze
- Návod k instalaci

Připravte si potřebné nástroje:

- Vrtačka s vrtáky 3 mm a 8 mm
- Elektrická pilka
- Křížový šroubovák č. 2
- Důlčík
- Ochranná páska
- Svinovací metr
- Vodováha
- Popisovač/tužka
- Butylový tmel
- Oboustranná lepicí páska



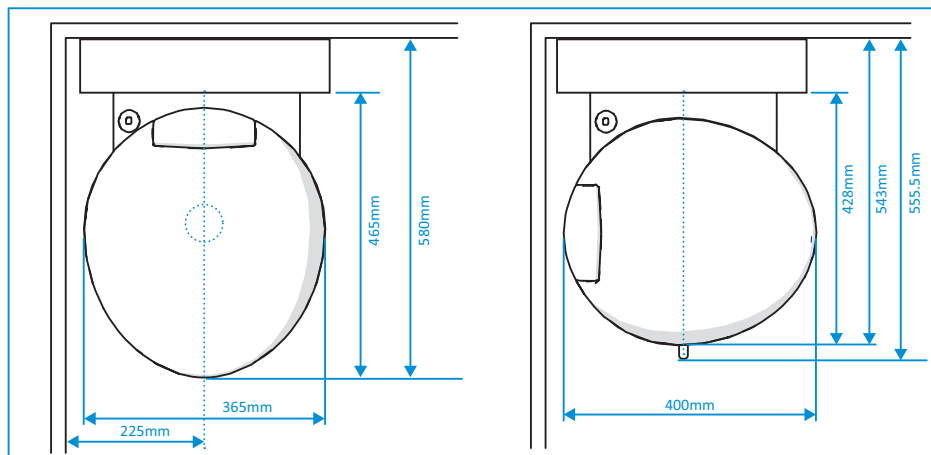
Pokud v balení něco chybí, obraťte se prosím na prodejce.



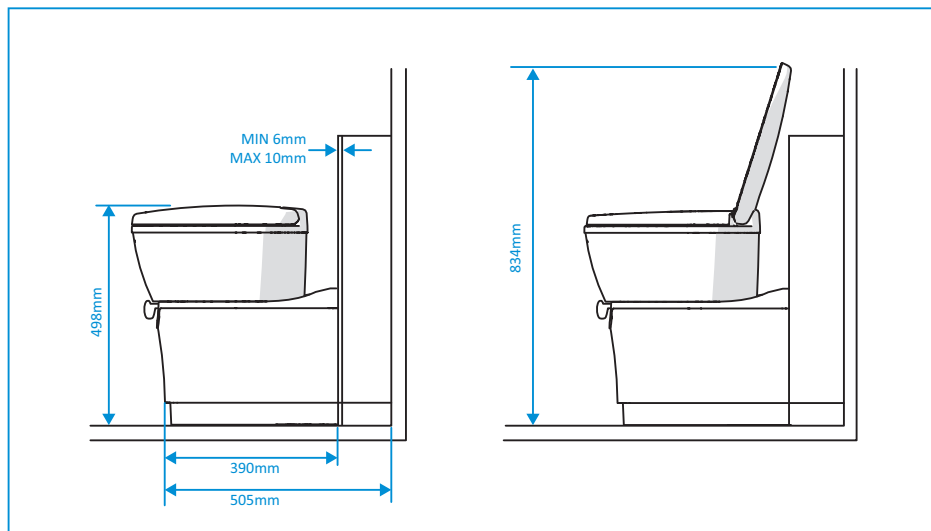
K instalaci této toalety jsou nutná servisní dvířka. K instalaci modelu C224-CW jsou nutná také dvířka pro plnění vody.

6. Poloha a umístění [C223-S]

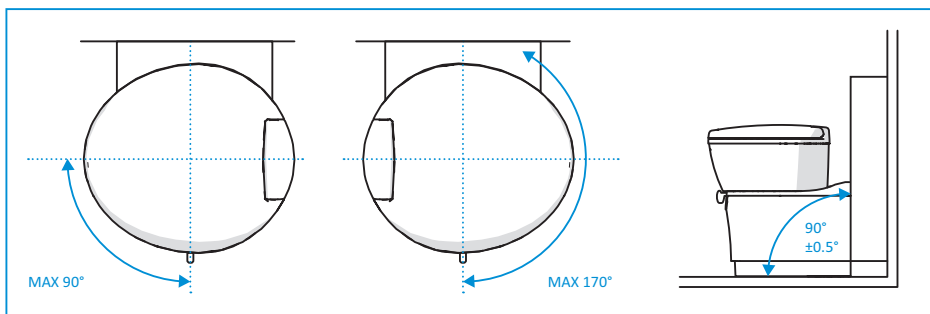
■ Hlavní rozměry koupelny:



■ Ostatní rozměry:



- Otáčení mísy a úhel mezi podlahou a stěnou:

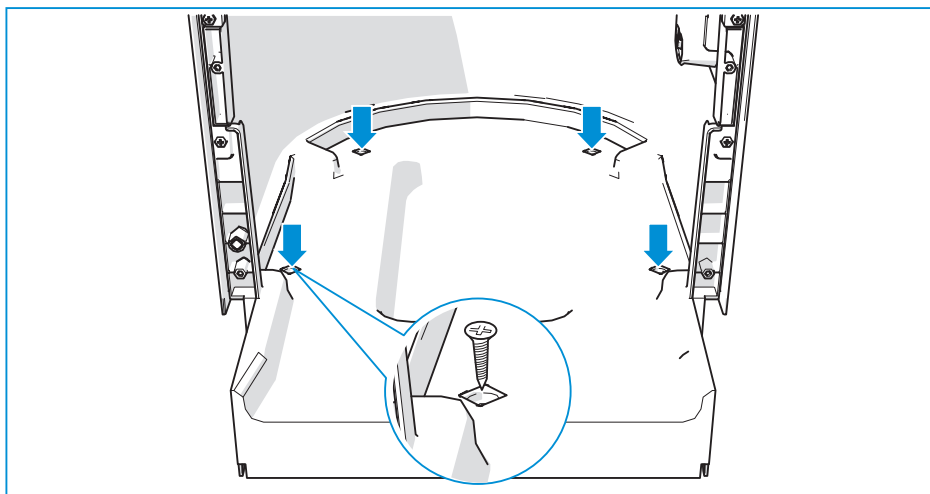


- Umístěte šablonu D1 na vnitřní stěnu vozidla. Jako referenci použijte dolní část šablony.
- Umístěte šablonu A (pro servisní dvířka) vodorovně nebo svisle s využitím správných referenčních otvorů vyznačených na šabloně jako $\oplus_{B/C/D}$.
- Zkontrolujte, zda jsou servisní dvířka správně umístěna na venkovní stěně vozidla.
- Vyrvejte do stěny dva referenční otvory.
- Nainstalujte servisní dvířka podle pokynů pro dvířka.



Tloušťka stěny musí být pro servisní dvířka mezi 23 mm až 39 mm. Pokud je tloušťka stěny vozidla mimo tento rozsah, kontaktujte společnost Thetford.

- Vytvořte vnitřní stěnu.
- Umístěte šablonu D1 na vnitřní stěnu. Jako referenci použijte dolní část šablony.
- Vyznačte důlčičkem na stěně 3 otvory označené \diamond .
- Vyrvejte otvory do stěny.
- Vyřezejte otvor ve vnitřní stěně podle šablony D2.
- Toaletu přišroubujte k podlaze pomocí čtyř šroubů.



CZ



Požadovaný krouticí moment: $1,2 \pm 0,3$ Nm pro překližkovou podlahu.

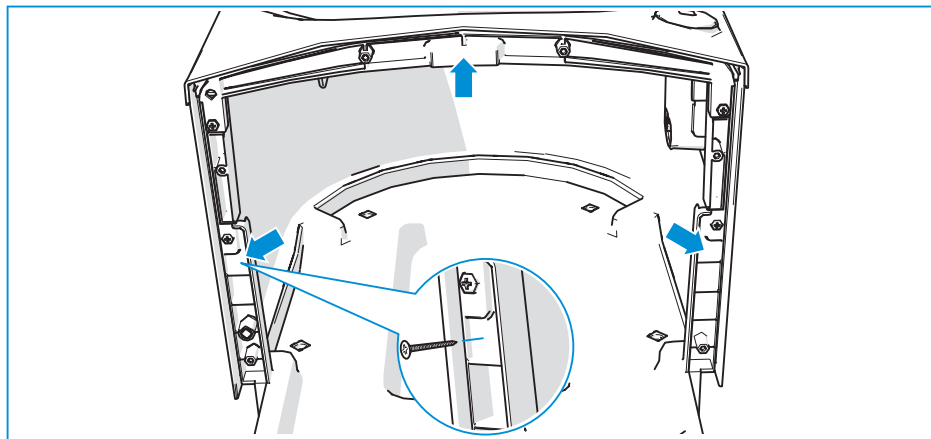


Šrouby dodává společnost Thetford. Pokud se nepoužívají, použijte nerezové šrouby.



Krouticí moment se může lišit v případě, že je podlaha vyrobena z jiného materiálu.

- Pomocí tří šroubů toaletu připevněte k vnitřní stěně.

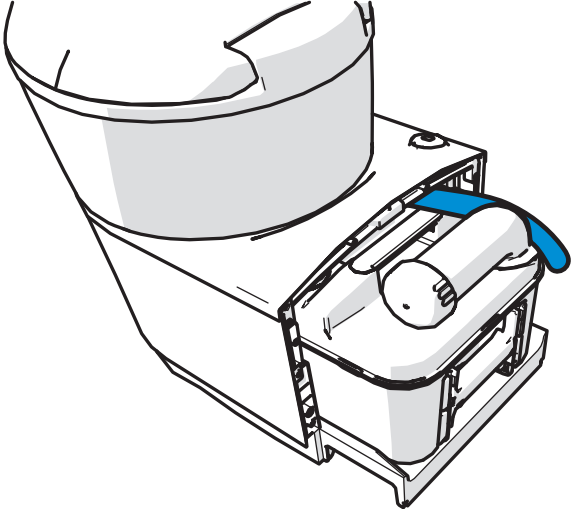


Požadovaný krouticí moment: 0,9 Nm.



Použijte nerezové šrouby.

- Připojte hadici na vodu.

Průměr	Vnitřní: 10 mm Vnější: 16 mm
Délka a poloha	105 mm od posledního upevněného bodu na toaletě 
Požadovaný tlak vzdáleného čerpadla na vstupu do toalety	Min. 0,35 bar při 4,2 l/min. Max. 0,70 bar při 7,1 l/min.
Maximální přípustný tlak na hadici	Evropa: 4 bar AUSTRÁLIE/Čína/USA: 8 bar



Ujistěte se, že i po zavedení hadice na vodu lze odpadní nádrž z toalety odpojit.



Pro zajištění správného splachování dodržujte požadovaný tlak vzdáleného čerpadla na vstupu do toalety. Je-li tlak příliš vysoký, nainstalujte omezovač průtoku.

- Pomocí šablony F1 zkontrolujte potřebný volný prostor pro ovládací panel.
- Vyřezejte otvor pro ovládací panel podle šablony F2.
- Na požadované místo nainstalujte ovládací panel.



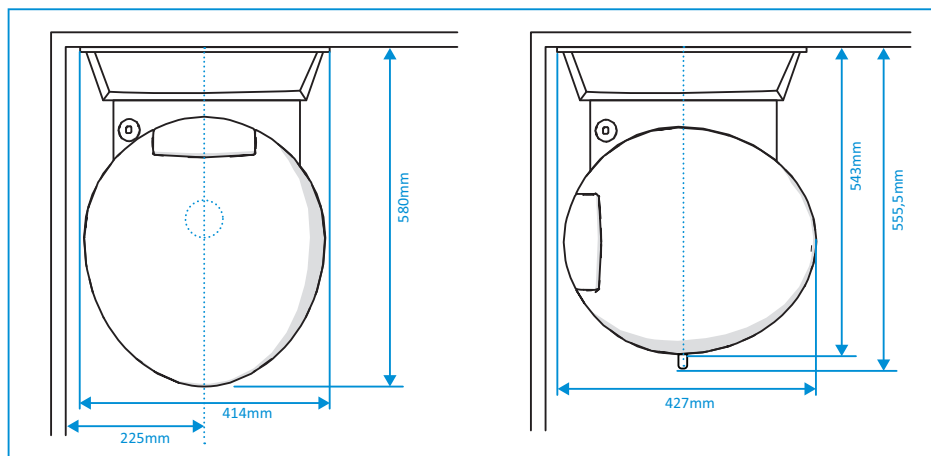
Ovládací panel do oblasti sprchy neinstalujte, pokud nelze zaručit vodotěsné spojení mezi ovládacím panelem a stěnou.



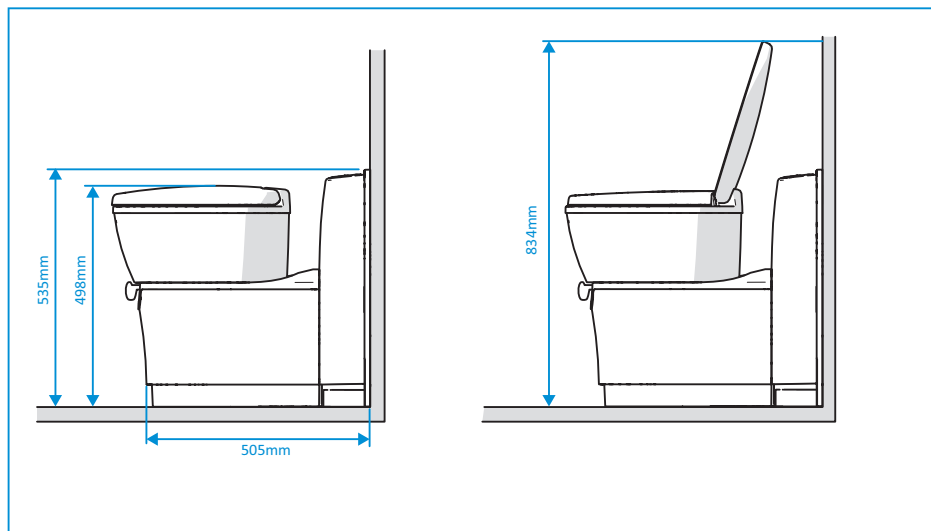
Další informace o ovládacím panelu, včetně maximální délky kabelů, viz Připojení elektřiny [C223-S / C223-CS].

7. Poloha a umístění [C223-CS]

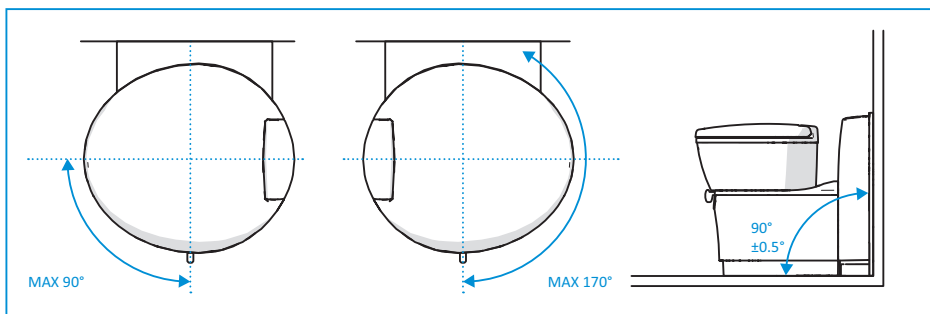
■ Hlavní rozměry koupelny:



■ Ostatní rozměry:



- Otáčení mísy a úhel mezi podlahou a stěnou:



- Umístěte šablonu C na vnitřní stěnu vozidla. Jako referenci použijte dolní část šablony.
- Umístěte šablonu A (pro servisní dvířka) vodorovně nebo svisle s využitím správných referenčních otvorů vyznačených na šabloně jako $\oplus_{B/C/D}$.
- Zkontrolujte, zda jsou servisní dvířka správně umístěna na venkovní stěně vozidla.
- Vyvrtejte do stěny dva referenční otvory.
- Nainstalujte servisní dvířka podle pokynů pro dvířka.



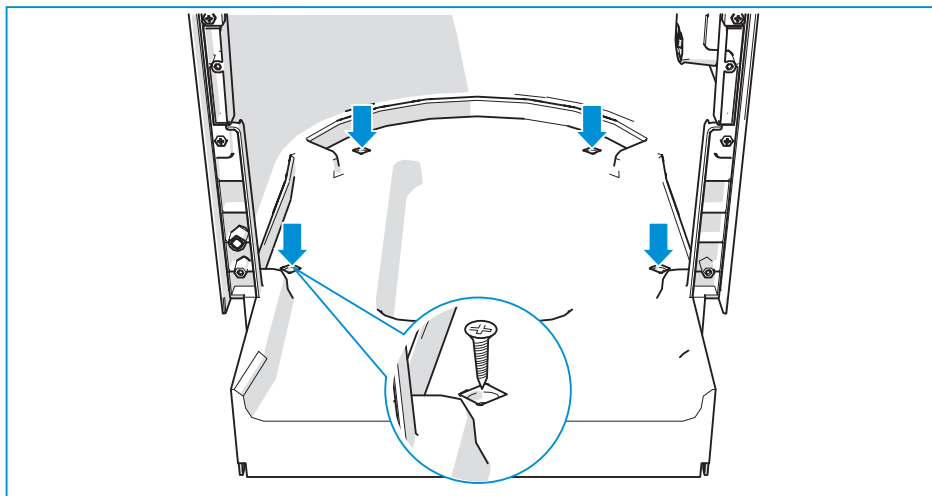
Tloušťka stěny musí být pro servisní dvířka mezi 23 mm až 39 mm. Pokud je tloušťka stěny vozidla mimo tento rozsah, kontaktujte společnost Thetford.

- Umístěte šablonu C na vnitřní stěnu vozidla. Jako referenci použijte dolní část šablony.
- Vyznačte důlčičkem na stěně 3 otvory označené \diamond_c .
- Vyvrtejte otvory do stěny.
- Namontujte stěnový držák pomocí tří šroubů k vnitřní stěně.
- Toaletu připojte ke stěnovému držáku.



CZ

- Toaletu přišroubujte k podlaze pomocí čtyř šroubů.



Požadovaný krouticí moment: $1,2 \pm 0,3$ Nm pro překližkovou podlahu.

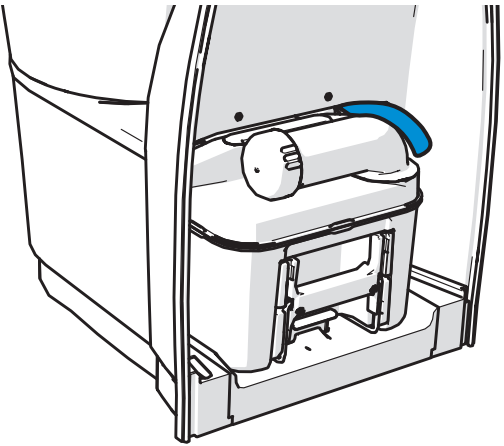


Šrouby dodává společnost Thetford. Pokud se nepoužívají, použijte nerezové šrouby.



Krouticí moment se může lišit v případě, že je podlaha vyrobena z jiného materiálu.

- Připojte hadici na vodu.

Průměr	Vnitřní: 10 mm Vnější: 16 mm
Délka a poloha	105 mm od posledního upevněného bodu na toaletě 
Požadovaný tlak vzdáleného čerpadla na vstupu do toalety	Min. 0,35 bar při 4,2 l/min. Max. 0,70 bar při 7,1 l/min.
Maximální přípustný tlak na hadici	Evropa: 4 bar AUSTRÁLIE/Čína/USA: 8 bar



Ujistěte se, že i po zavedení hadice na vodu lze odpadní nádrž z toalety odpojit.

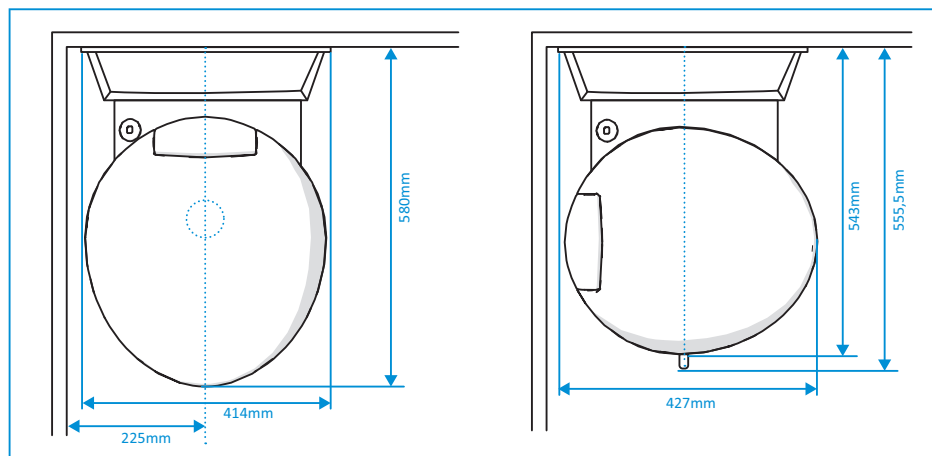


Pro zajištění správného splachování dodržujte požadovaný tlak vzdáleného čerpadla na vstupu do toalety. Je-li tlak příliš vysoký, nainstalujte omezovač průtoku.

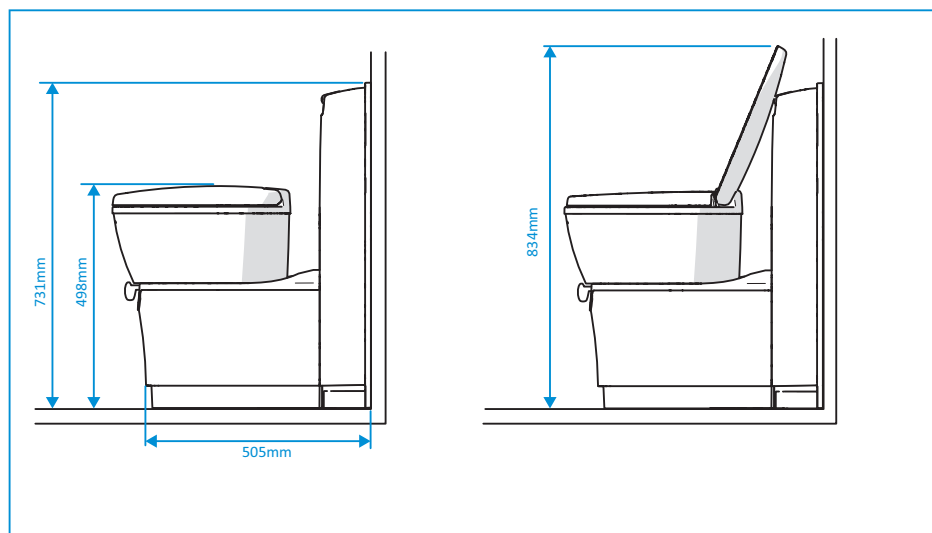
- Umístěte ochrany proti vystříknutí.

8. Poloha a umístění [C224-CW]

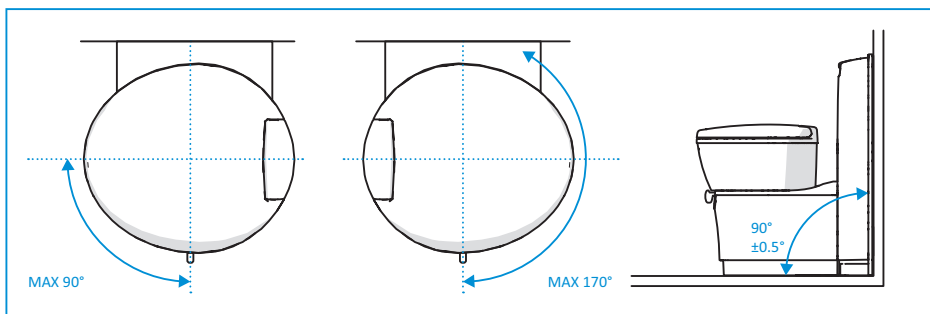
■ Hlavní rozměry koupelny:



■ Ostatní rozměry:



- Otáčení mísy a úhel mezi podlahou a stěnou:

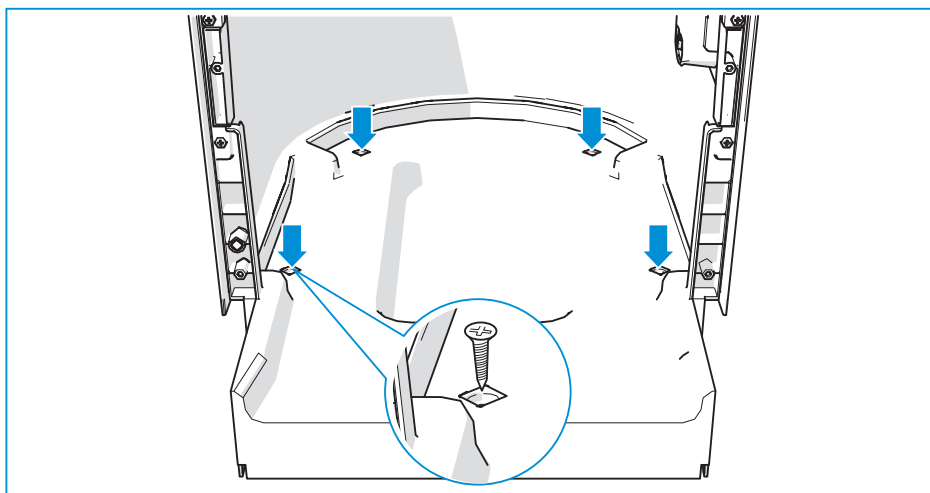


- Umístěte šablonu B na vnitřní stěnu vozidla. Jako referenci použijte dolní část šablony.
- Umístěte šablonu A (pro servisní dvířka) vodorovně nebo svisle s využitím správných referenčních otvorů vyznačených na šabloně jako $\oplus_{B/C/D}$.
- Zkontrolujte, zda jsou servisní dvířka správně umístěna na venkovní stěně vozidla.
- Vyrtejte do stěny dva referenční otvory.
- Nainstalujte servisní dvířka podle pokynů pro dvířka.



Tloušťka stěny musí být pro servisní dvířka mezi 23 mm až 39 mm. Pokud je tloušťka stěny vozidla mimo tento rozsah, kontaktujte společnost Thetford.

- Umístěte šablonu B na vnitřní stěnu vozidla. Jako referenci použijte dolní část šablony.
- Vyznačte důlčičkem na stěně 2 otvory označené \odot_B .
- Umístěte šablonu E1 (pro dvířka pro plnění vody) pomocí správných referenčních otvorů.
- Zkontrolujte, zda jsou dvířka pro plnění vody správně umístěna na venkovní stěně vozidla.
- Vyrtejte otvory do stěny.
- Vyřezejte otvor podle šablony E2.
- Toaletu přišroubujte k podlaze pomocí čtyř šroubů.





Požadovaný krouticí moment: $1,2 \pm 0,3$ Nm pro překližkovou podlahu.

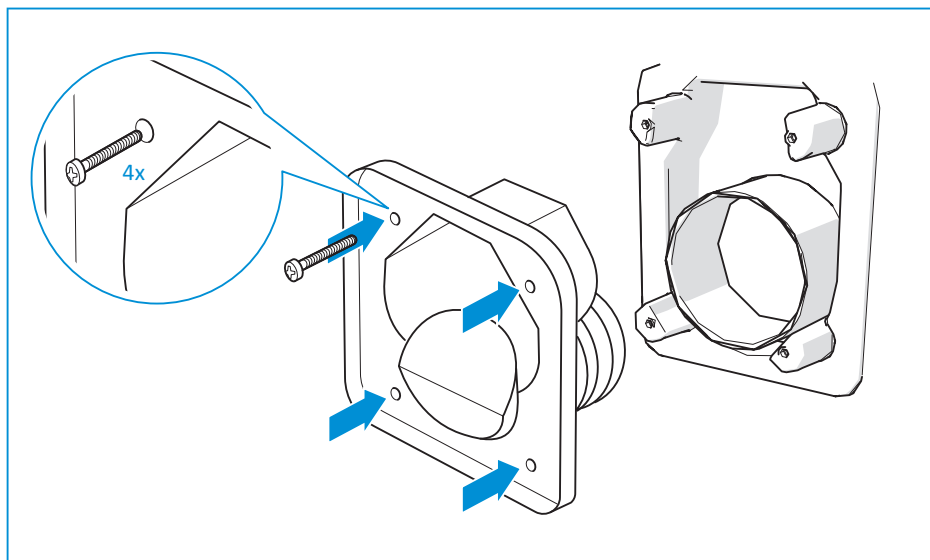


Šrouby dodává společnost Thetford. Pokud se nepoužívají, použijte nerezové šrouby.



Krouticí moment se může lišit v případě, že je podlaha vyrobena z jiného materiálu.

- Pomocí čtyř šroubů nainstalujte dvířka plnění vody.



Požadovaný krouticí moment závisí na parametrech, jako je tloušťka stěny, těsnění, použitý materiál a nástroje. Společnost Thetford může proto poskytnout ke krouticím momentům jen návody.

Točivý moment (Nm)	Tloušťka stěny (mm)		
	26	32	36
0,75	✗	✗	✓
0,90	✗	✓	✓
1,00	✓	✓	✓
1,10	✓	✓	✗
1,25	✓	✗	✗



Výše uvedené hodnoty jsou orientační. Vycházejí z rozsáhlých testů, které se u společnosti Thetford provádějí.

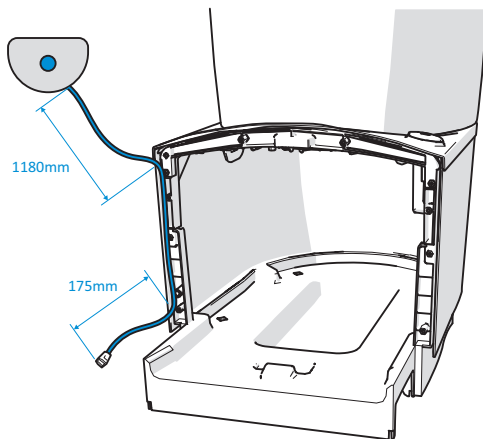


Šrouby dodává společnost Thetford. Pokud nepoužijete tyto, použijte nerezové šrouby $4,5 \times 54$ mm, s přírubovou hlavou PH2.

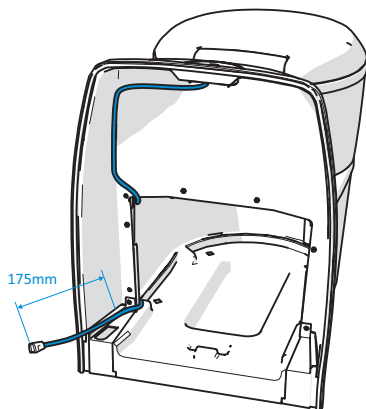
9. Připojení elektřiny [C223-S / C223-CS]

- Připojte kabel.

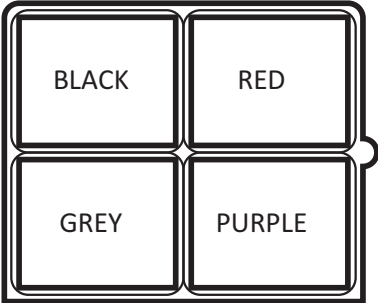
C223-S



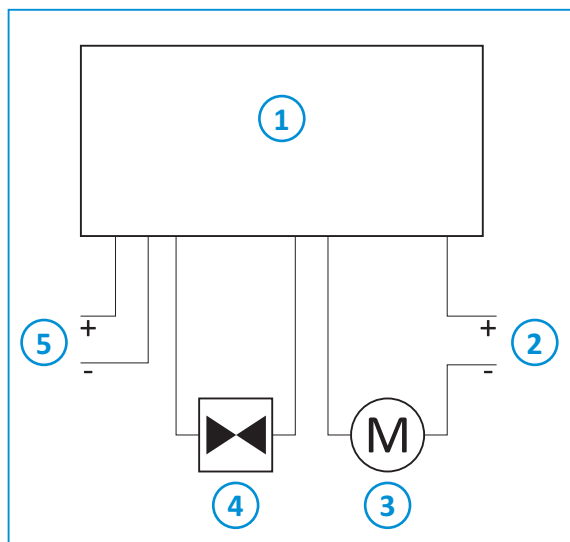
C223-CS



- Pro připojení k elektrické síti použijte následující hodnoty.

Vzdálené čerpadlo	Pro relé vzdáleného čerpadla se používají šedá a fialová barva. Je nutno dodržovat minimální napětí a výkon, jak je uvedeno na čerpadle.
Připojení	Pouzdro 4pólové zástrčky
Umístění drátů v pouzdře zástrček	
4pólový konektor na toaletě	TYCO/AMP 180901
4pólová zásuvka na konektor	TYCO/AMP 180900
Tloušťka	Černý/červený: 0,5 mm ² Šedý/fialový: 0,75 mm ²

- Schéma zapojení:



- Řídicí sestava desky plošných spojů
- Napájení 12 V DC
- Externí splachovací čerpadlo (OEM)
- Interní splachovací ventil
- Napájení 12 V DC

10. Po instalaci

- Ujistěte se, že byly odstraněny všechny obalové materiály.
- Zkontrolujte, zda toaleta správně splachuje.
- Zkontrolujte, zda funguje indikátor hladiny.
- Všechna potrubí a spoje vyzkoušejte a ujistěte se, že jsou utěsněné.
- Ujistěte se, že je možné zcela vyprázdnit vodní systém, aby se zabránilo poškození mrazem.
- Zkontrolujte, zda lze odpadní nádrž vyjmout a vrátit zpět.
- Zkontrolujte, zda se dvířka správně otevírají a zavírají.
- Zajistěte, aby dvířka po instalaci nepropouštěla vodu.

11. Technické specifikace

Tabulka 13: Rozměry a hmotnost

	Toaleta C223-S		
Rozměry	V	Š	H
mm	495	365	580
Hmotnost prázdné toalety	6,8 kg		
Objem odpadní nádrže	18 l		

	Toaleta C223-CS		
Rozměry	V	Š	H
mm	534	394	580
Hmotnost prázdné toalety	7,2 kg		
Objem odpadní nádrže	18 l		

	Toaleta C224-CW		
Rozměry	V	Š	H
mm	727	394	580
Hmotnost prázdné toalety	8 kg		
Objem odpadní nádrže	18 l		
Objem splachovací nádrže	9 l		

12. Servis

Veškerý servis musí provádět pověřená kvalifikovaná osoba.

V případě potřeby servisu kontaktujte místní autorizované servisní centrum a uveďte informace o modelu a výrobní číslo z datového štítku plus datum zakoupení.

CZ

Datový štítek se nachází na základně toalety.



13. Otázky / zákaznický servis

- Navštivte stránku www.thetford-europe.com.
- Kontaktujte zákaznický servis společnosti Thetford ve vaší zemi. Viz adresy na zadní straně.

EUROPEAN HEADQUARTERS

Thetford B.V.
Nijverheidsweg 29
P.O. Box 169
4870 AD Etten-Leur
The Netherlands

T +31 76 504 22 00
F +31 76 504 23 00
E info@thetford.eu

UNITED KINGDOM

Thetford Ltd.
Unit 6
Brookfields Way
Manvers, Rotherham
S63 5DL, England
United Kingdom

T +44 844 997 1960
F +44 844 997 1961
E info@thetford.eu

GERMANY

Thetford GmbH
Schallbruch 14
D-42781 Haan
Deutschland

T +49 2129 94250
F +49 2129 942525
E infod@thetford.eu

FRANCE

Thetford S.A.R.L.
Bâtiment Le Californie
11, Rue Rosa Luxemburg
CS 40204 Eragny sur Oise
95614 Cergy Pontoise Cedex
France

T +33 1 30 37 58 23
F +33 1 30 37 97 67
E info@thetford.eu

ITALY

Thetford Italy c/o Tecma s.r.l.
Via Flaminia
Loc. Castel delle Formiche
05030 Otricoli (TR)
Italia

T +39 0744 709071
F +39 0744 719833
E info@thetford.eu

SPAIN AND PORTUGAL

Mercè Grau Solà
Agente para España y Portugal
c/ Castellet, 36 bxs 2º
08800 Vilanova i la Geltrú
Barcelona
España

T +34 938 154 389
F not available
E info@thetford.eu

SCANDINAVIA

Thetford B.V.
Representative Office Scandinavia
Hantverkaregatan 32D
521 61 Stenstorp
Sverige

T +46 31 336 35 80
F +46 31 44 85 70
E info@thetford.eu

AUSTRALIA

Thetford Australia Pty. Ltd.
41 Lara Way
Campbellfield VIC 3061
Australia

T +61 3 9358 0700
F +61 3 9357 7060
E infoau@thetford.eu
www.thetford.com.au

CHINA

Thetford China
Rm. 1207, Coastal Building
(East Block)
Haide 3rd Road, Nanshan District
Shenzen, 518054
China

T +86 755 8627 1393
F +86 755 8627 1673
E info@thetford.cn
www.thetford.cn