



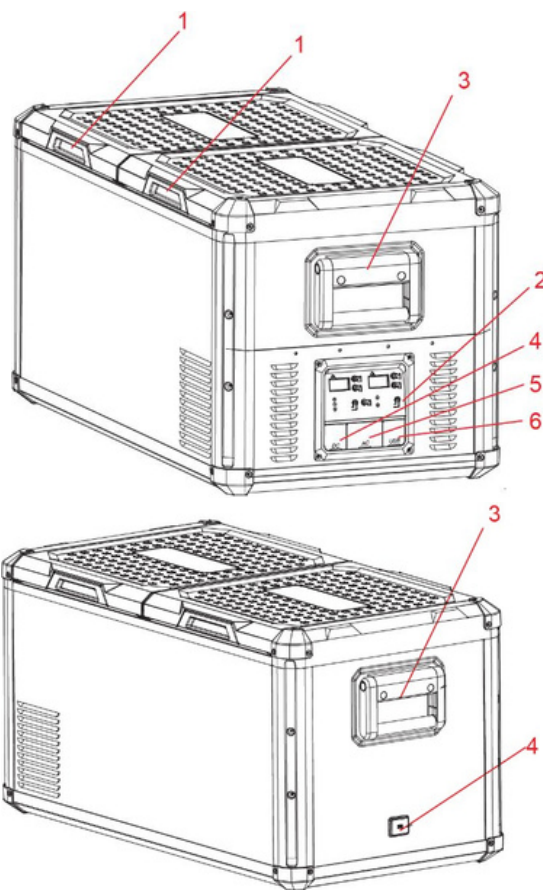
Uživatelská příručka CZ

SMART ADVENTURE

ČEŠTINA

Charakteristika

1. Držadlo víka
2. Displej
3. Rukojeť
4. Kabelové připojení DC
5. Kabelové připojení AC
6. USB



Balení

- Chladicí box
- Propojovací kabel pro 12-24V DC
- Propojovací kabel pro 100-240V AC
- Návod k použití

Všeobecné bezpečnostní pokyny

Před uvedením spotřebiče do provozu si pozorně přečtěte návod k obsluze a návod uschovejte včetně záruky, účtenky a pokud možno i krabice. Pokud toto zařízení předáte jiným lidem, předejte prosím také návod k obsluze.

- Před použitím si přečtěte návod.
- Pokud nebudou dodrženy podmínky použití, výrobce neručí za škody nebo zranění z toho vyplývající použití tohoto zařízení.
- Udržujte chladicí box mimo dosah hořlavých materiálů a výparů.
- Uschovejte manuál, záruční list a prodejní doklad.
- Použití tohoto zařízení není povoleno malým dětem. Během používání na ně musí někdo neustále dohlížet.
- Děti musí být pod dozorem, aby bylo zajištěno, že si se zařízením nebudou hrát.
- Toto zařízení není určeno pro použití dětmi do 8 let a osobami s omezenými fyzickými, smyslovými, popř duševními schopnostmi nebo nedostatečnými zkušenostmi a znalostmi, pokud nejsou pod dohledem nebo nedostali pokyny o tom jak zařízení používat odpovědnou osobou za jejich bezpečnost.
- Zařízení musí být vždy na rovném, stabilním a suchém povrchu.
- Spotřebič nikdy nepoužívejte, pokud je viditelně poškozen nebo pokud má přerušovaný kabel.
- V případě poškození spotřebiče, kabelu nebo zástrčky nikdy sami neprovádějte opravy. Vždy to přenechte výrobci nebo kvalifikovanému technikovi.
- Zařízení není vhodné pro komerční použití.
- Vždy používejte a skladujte zařízení na suchém místě.
- Nikdy nepoužívejte příslušenství, které není doporučeno výrobcem.
- Toto zařízení je vhodné pouze pro použití v domácnosti a k účelu, pro který je určeno.

Bezpečnost při používání

- Vždy vytáhněte zástrčku ze zařízení, když je třeba ho udržovat nebo čistit.
- Nikdy nepoužívejte zařízení v blízkosti horkých předmětů.
- Zabraňte kontaktu zařízení s deštěm.
- Neumísťujte do zařízení jiná elektrická zařízení.
- Do zařízení nekládejte chemické nebo výbušné látky.

- Pravidelně odmrázujte zařízení, abyste zajistili optimální funkci zařízení.
- Poznámka: K odmrázování chladicího boxu nepoužívejte žádné elektrické zařízení.
- Netahejte za propojovací kabel, ale tahejte za zástrčku, abyste vytáhli kabel ze zásuvky.
- Pokud je chladicí box připojen k zásuvce DC, odpojte chladicí box a ostatní spotřebiče od baterie, než připojíte rychlonabíječku.
- Pokud je chladicí box připojen k zásuvce DC; vypněte chladicí box nebo přerušete spojení, když vypnete motor. Baterie se jinak může vybit.
- Dávejte pozor! Teplo, které vzniká při provozu chladicího boxu, musí být správně odváděno.
- Musí být dostatečná vzdálenost mezi výrobkem a předměty a stěnami.
- Nikdy neponořujte zařízení do vody.
- Větrací štěrby nesmí být zakryty.

Použití

- Odstraňte ze zařízení veškerý obalový materiál.
- Umístěte zařízení na rovný a stabilní povrch s alespoň 10 cm volného místa na každé straně.
- Nezapínejte spotřebič ihned po přepravě, kdy byl chladicí box nakloněn o více než 30°. Mohlo by dojít k poškození chladicího systému. Zařízení musí nejprve stát 24 hodin ve svislé poloze, aby mohla chladicí kapalina znovu shromáždit v kompresoru. Tím se zabrání chodu kompresoru nasucho.
- Před použitím si prostudujte výše uvedené uživatelské podmínky.
- Z hygienických důvodů musíte před použitím chladicího boxu vyčistit vnitřní a vnější část spotřebiče vlhkým hadříkem box.
- Připojte chladicí box.

AC a DC připojení

- Jednotka je vybavena elektronickým řídicím systémem, který zabrání přepólování. V případě, že akumulátor polarita je obrácená, jednotka se nespustí ani nepracuje. Zásuvka je vybavena pojistkou 15A pro ochranu. Zapojte propojovací kabel 12/24 V do zásuvky stejnosměrného napětí a poté jej připojte k zapalovači cigaret nebo k vhodnému zdroji 12V nebo 24V.
- Jednotka je vybavena vícenapěťovým napájecím zdrojem s prioritním obvodem pro připojení ke zdroji střídavého napětí 230V. Napájecí zdroj se automaticky přepne na síťové napájení, když je zařízení připojeno k 230V AC, i když je připojovací kabel 12/24V stále zapojený. Zásuvka je opatřena pojistkou pro ochranu. Zapojte 230V propojovací kabel do zásuvky střídavého napětí a připojte jej k vhodnému zdroji střídavého napětí 230 V.



Poznámka: Konektor USB funguje pouze tehdy, když se chladicí box nabíjí přes napájecí kabel DC.


Ovládání

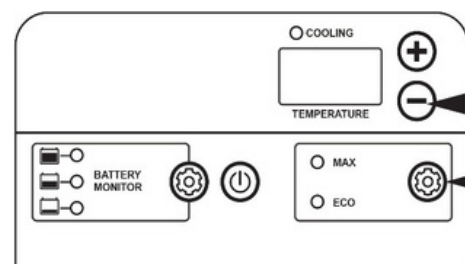
- Zapnutí a vypnutí: stiskněte a podržte  tlačítko, chladnička se nyní spustí nebo vypne
- Režim rychlého chlazení / úspora energie: stiskněte tlačítko  pro rychlé přepínání mezi režimem chlazení MAX a úsporným režimem ECO. Zelená je Eco a modrá je MAX
- Nastavení teploty: stiskněte tlačítko  nebo  tlačítko pro nastavení teploty, Teplota je nyní nastavena.

Pouze duální zóna:

- Teplota zobrazená na levém displeji odpovídá většímu levému chladicímu prostoru. Teplota zobrazená na pravém displeji odpovídá pravé chladicí části.

- Nastavení stupňů Celsia/Fahrenheita: současným stisknutím  a  tlačítka (umístěných na pravé straně ovládacího panelu) vyberte stupně Celsia nebo Fahrenheita.

- Ochrana baterie: stiskněte, podržte a uvolněte  tlačítko pro výběr požadované nastavení.



Detekce stavu baterie

Zařízení je vybaveno víceúrovňovou ochranou baterie, která chrání baterii vašeho vozidla před nadměrným vybitím, když je chladicí box připojen k vestavěnému stejnosměrnému napájení. Pokud je chladicí box provozován s vypnutým zapalováním vozidla, chladicí box se automaticky vypne, když napájecí napětí klesne pod nastavenou úroveň. Chladič se se znovu zapne když baterie se nabije na úroveň restartovacího napětí. Kompresor se automaticky restartuje během pár minut, když se napětí vrátí do normálních hodnot.

2. Způsob nastavení ochrany baterie:

Protection	12V		24V	
	Cut off Voltage	Cut in Voltage	Cut off Voltage	Cut in Voltage
Low	9.6V	10.9V	21.3V	22.7V
Middle	10.4V	11.7V	22.8V	24.2V
High	11.1V	12.4V	24.3V	25.7V

Čištění

- Před čištěním vyjměte produkty ze zařízení a vytáhněte zástrčku ze zdroje napájení. Čistěte pouze pomocí mírně navlhčeného hadříku, v případě potřeby lze použít neagresivní čisticí prostředek. Po čištění vždy osušte všechny mokré povrchy
- K čištění zařízení nikdy nepoužívejte ostré nebo abrazivní prostředky.
- Odmrazujte chladicí box: na výparníku nebo uvnitř chladicího boxu se může usazovat námraza kvůli vlhkosti, což může snížit chladicí kapacitu. Chladicí box se musí včas odmrázit. Následovně:
 - Vyměňte produkty z chladicího boxu
 - Vypněte zařízení
 - Otevřete víko
 - Vysušte tající vodu nebo ji vypusťte přes zátku.



Recyklace

Tento výrobek je označen symbolem selektivního třídění pro odpad z elektrických a elektronických zařízení. To znamená, že s tímto výrobkem musí být zacházeno v souladu s evropskou směrnicí (2012/19/EU), aby bylo možné jej recyklovat nebo demontovat, aby se minimalizoval jeho dopad na životní prostředí. Další informace vám poskytne místní nebo regionální úřad. Elektronické produkty, které nejsou zahrnuty do procesu selektivního třídění, jsou potenciálně nebezpečné pro životní prostředí a lidské zdraví kvůli přítomnosti nebezpečných látek.

Prohlášení o shodě

Gimeg Nederland B.V. tímto prohlašuje, že zařízení MCCP-35/45/60/75/90 splňují všechny základní požadavky a další příslušné předpisy uvedené v Evropské směrnici pro elektromagnetickou kompatibilitu (2014/30/EU) a směrnici o nízkém napětí (2014/35/EU). Pokud požadujete úplné prohlášení o shodě, můžete se obrátit na adresu uvedenou na zadní straně tohoto návodu

Gimeg Nederland B.V.
Atoomweg 99
3542 AA Utrecht
Nederland