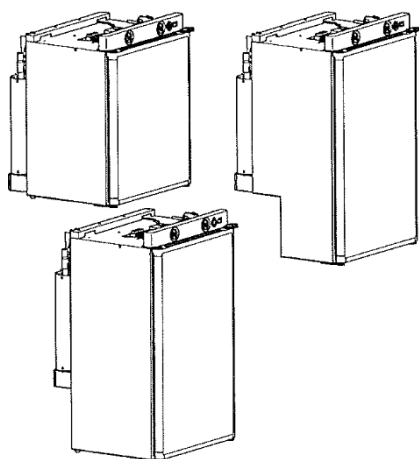



^š DOMETIC REFİRİGERACE 5 SÉRIE

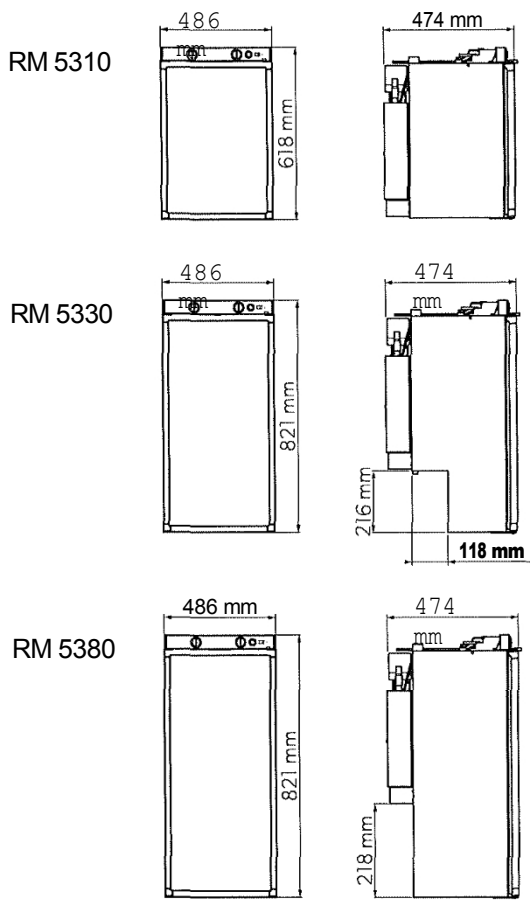


RM 53JO, RM 5330, RM 5380

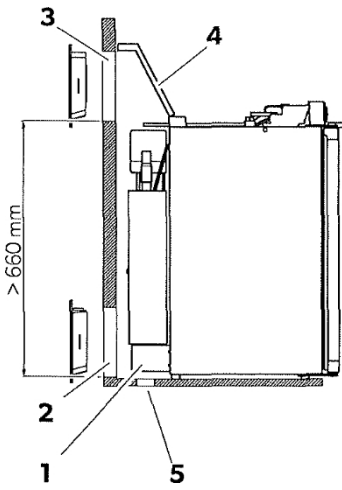
	Absorpční chladnička Instalační příručka.....	15
"	Absorber-Kühlschrank Montageanleitung.....	30
	Chladnička s absorpcí ' Návod k montáži ..	45
‡	Absorptiekoelkast Montagehandleiding.....	60

C 2021 Dometic Group. Vizuální podoba obsahu této příručky je chráněna autorským právem a zákonem o designu. Základní technický design a výrobky obsažené v tomto návodu mohou být chráněny design, patentem nebo být předmětem patentového řízení. ochranné známky uvedené v tomto návodu patří společnosti Dometic Sweden AB. Všechna práva jsou vyhrazena.

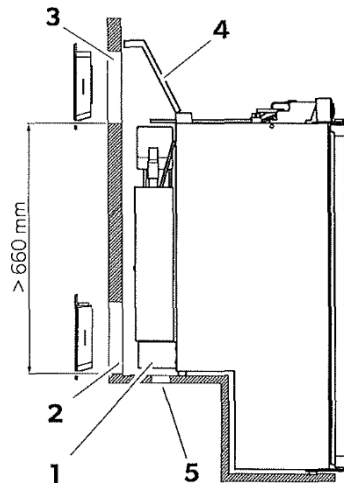
1



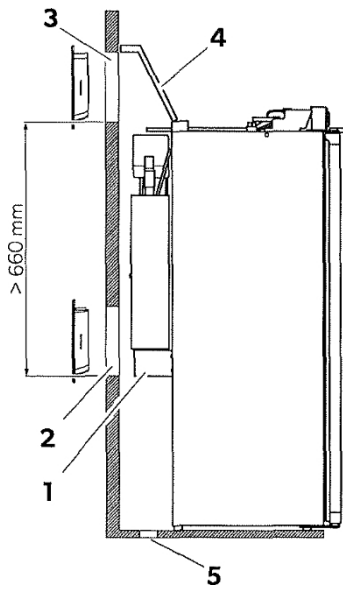
RM 5310

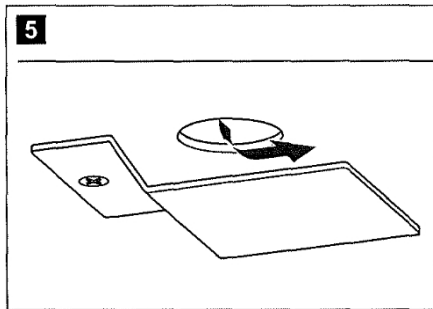
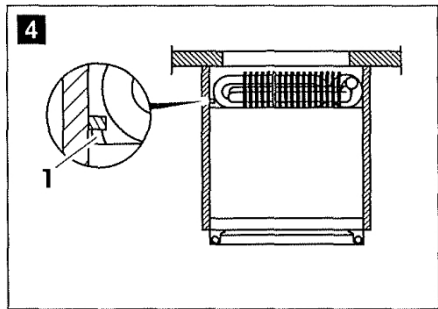
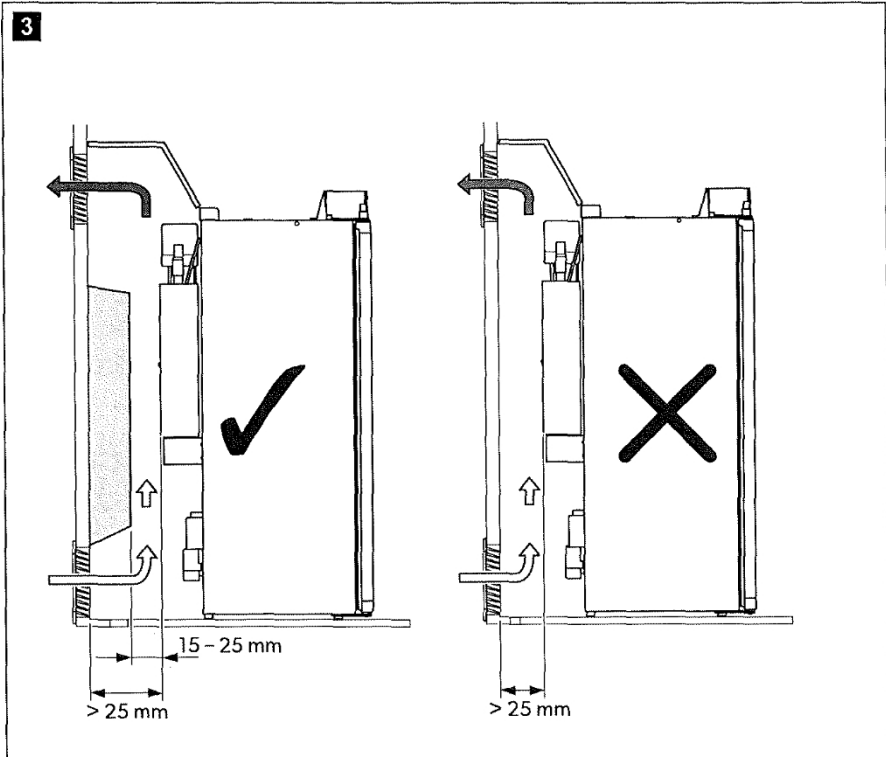


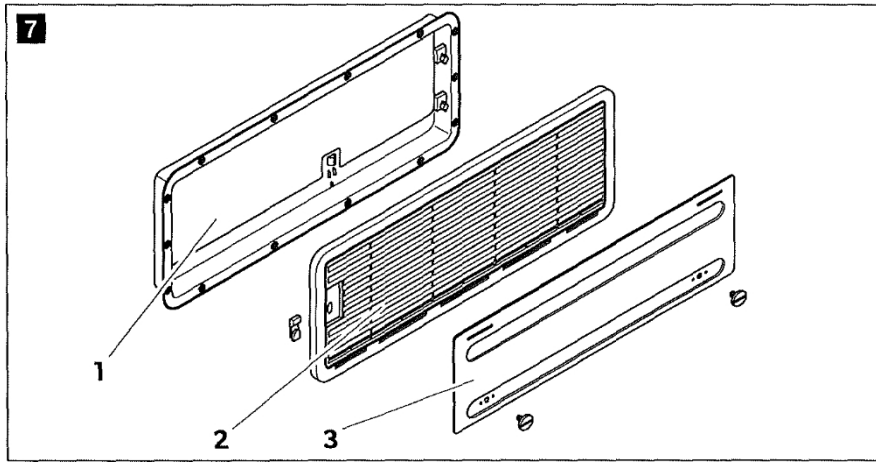
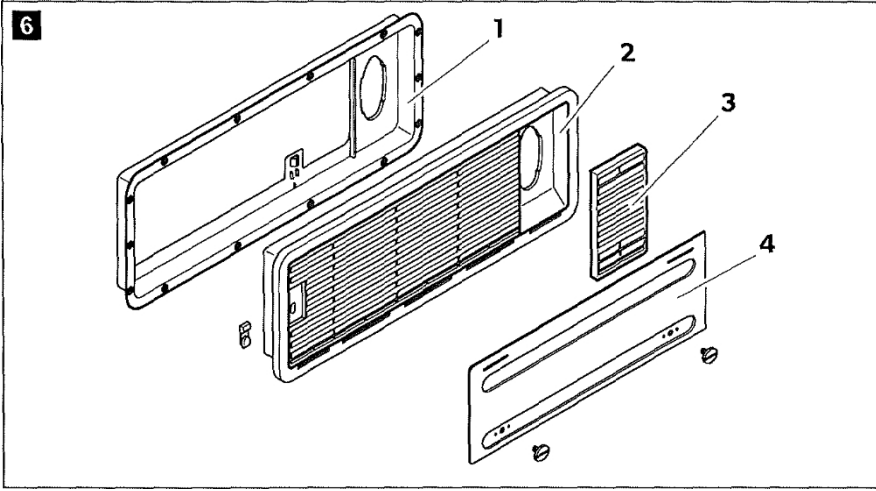
RM 5330

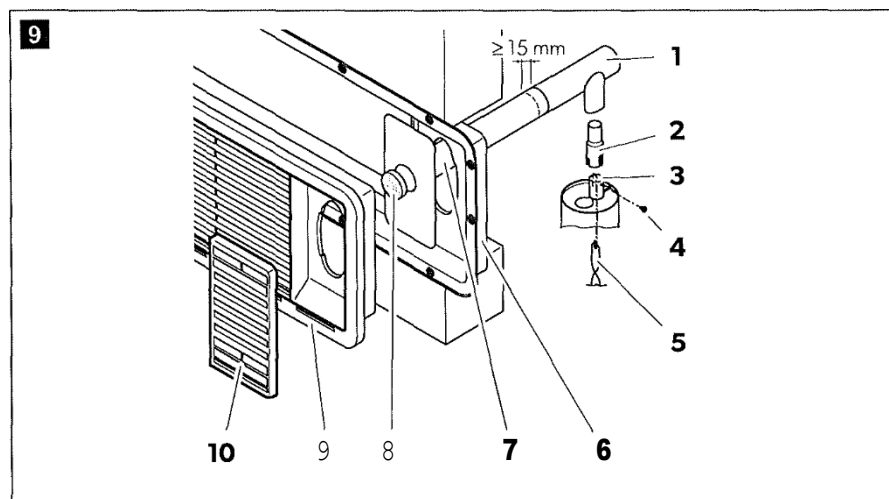
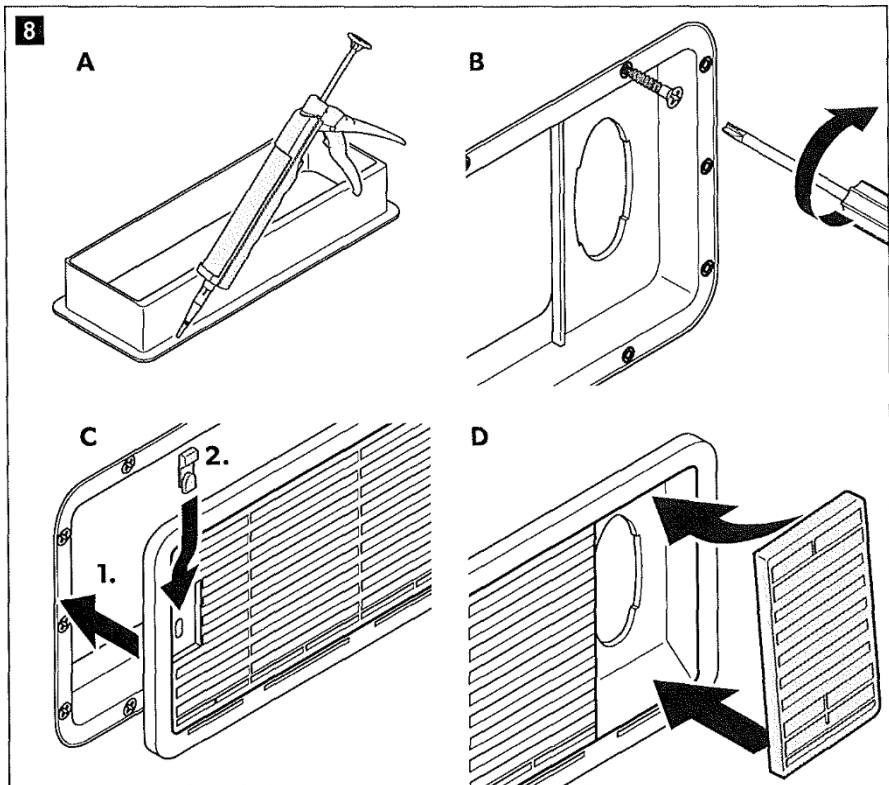


RM 5380

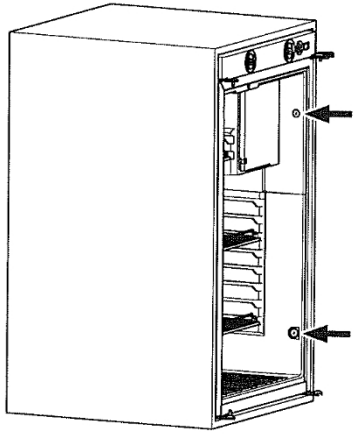


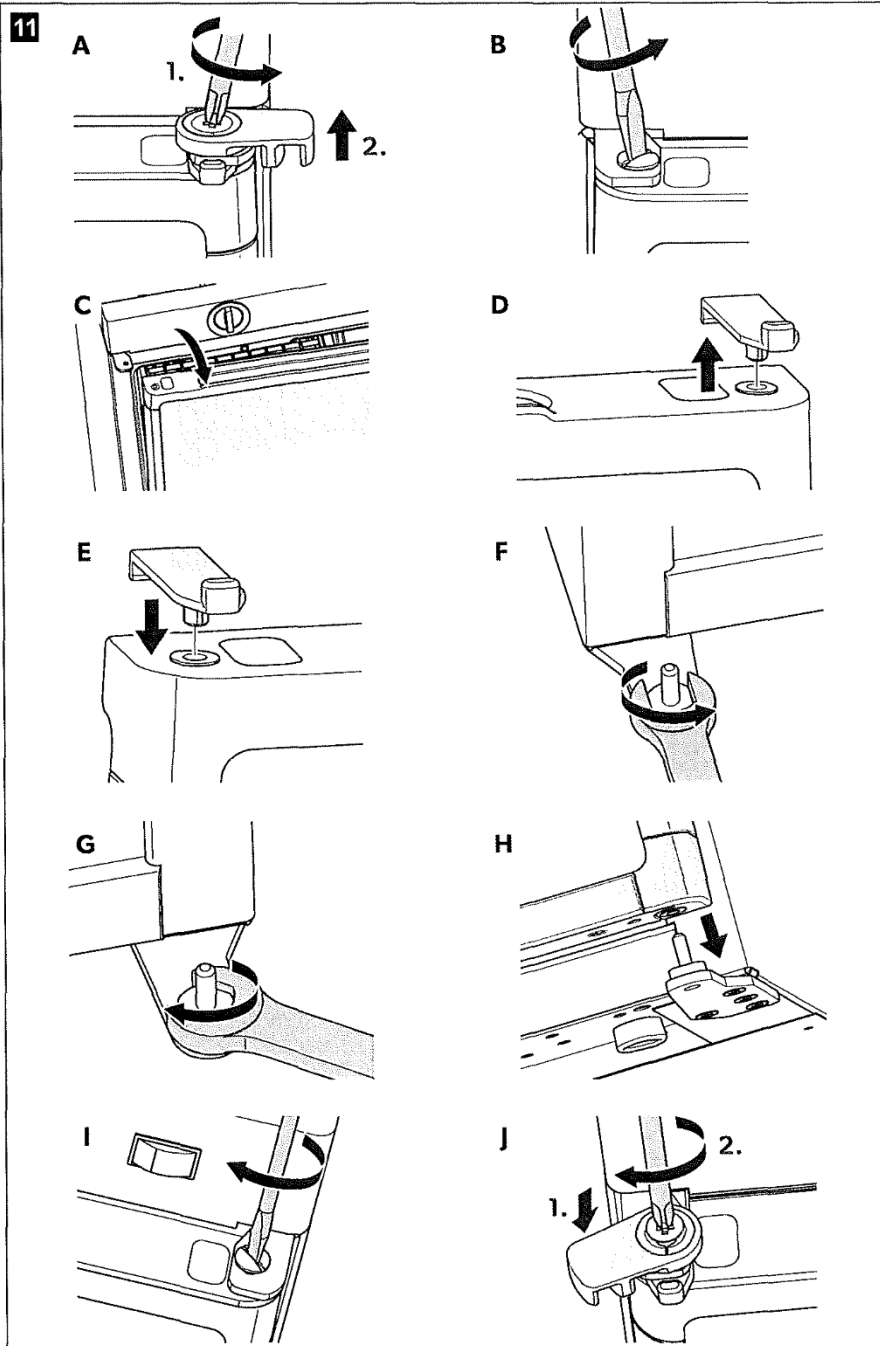


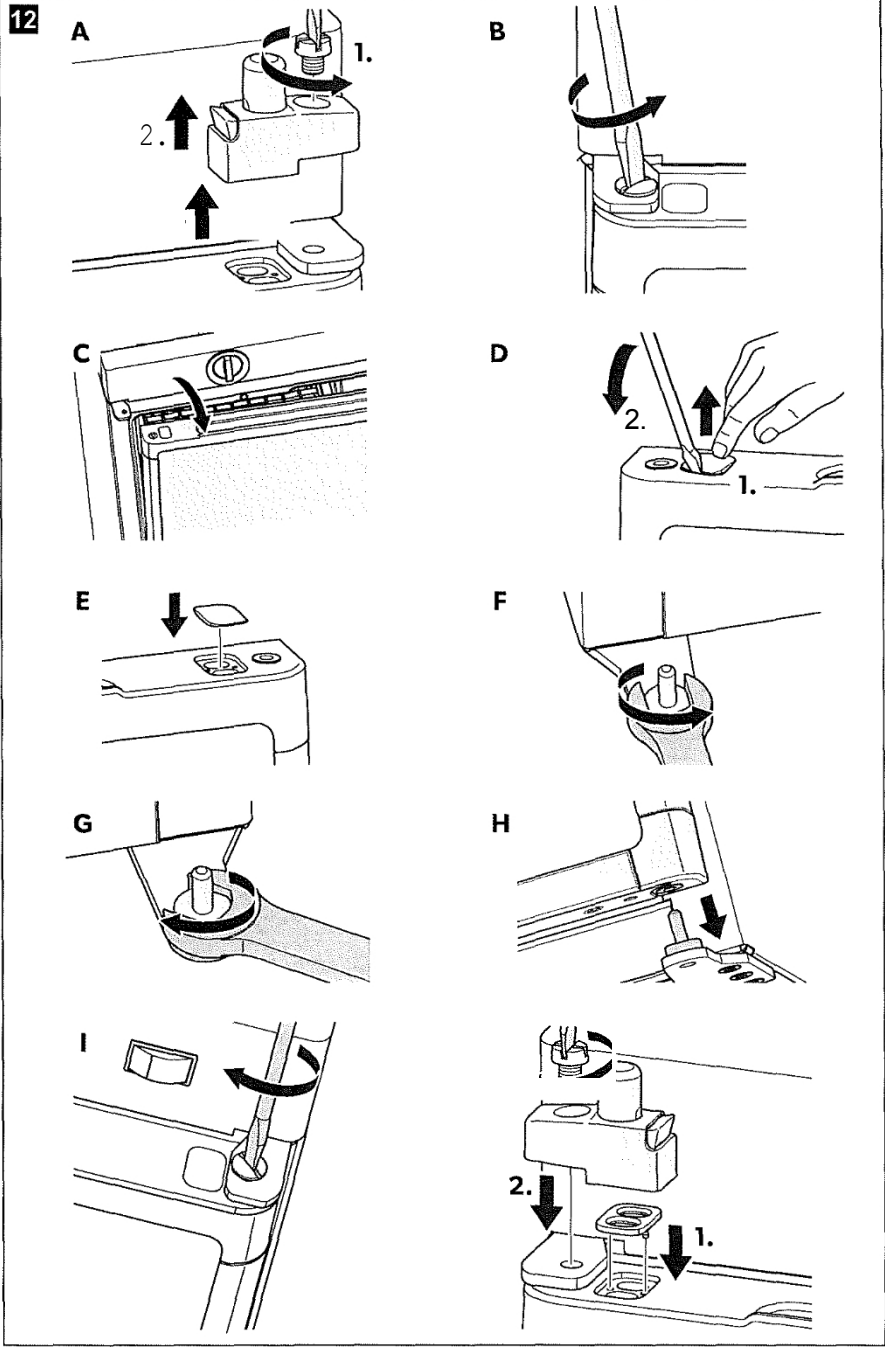


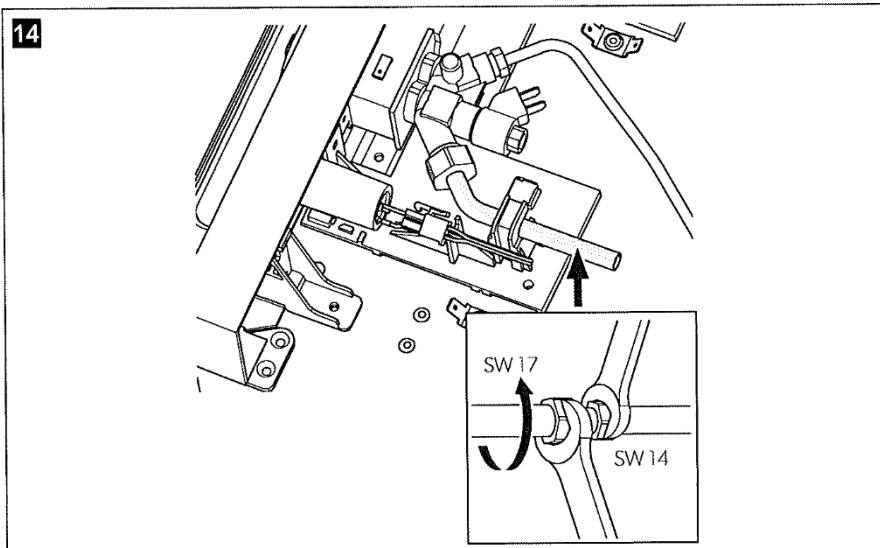
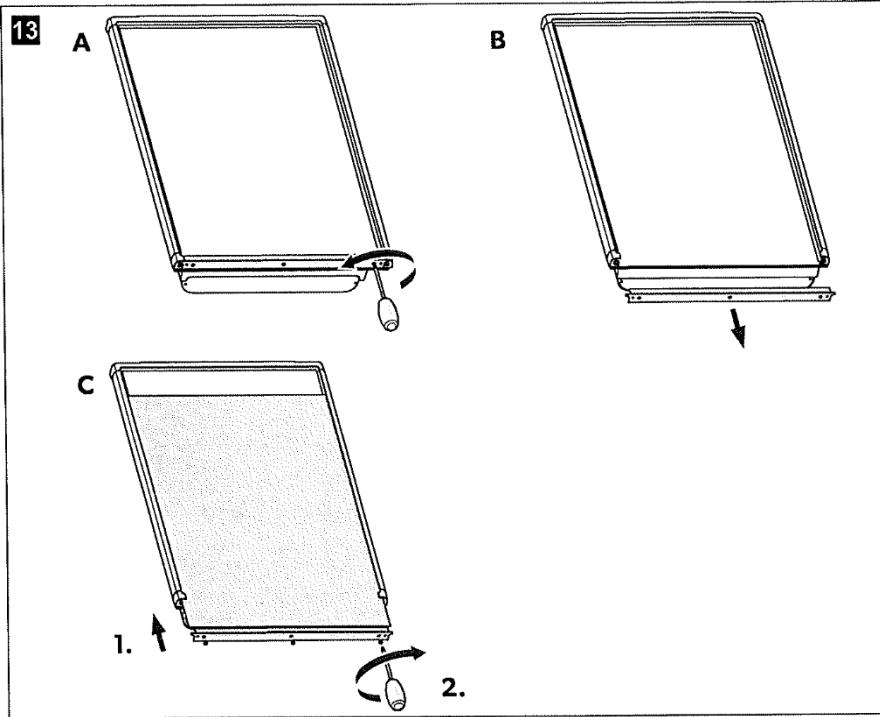


10









17

